

# 薄型メガトルクモータ UL規格・CEマーキング対応品

さらに高機能、高分解能、薄型に進化!  
UL規格・CEマーキングにも対応!



## ■特長

### 1. モータ高さ35 [mm] の超薄型、コンパクトな外形

最適磁界設計により当社従来比2倍の推力密度を達成。

### 2. 位置決め時間の短縮

新方式のサーボアルゴリズムの採用により、当社従来比1/5以下の整定時間を実現。

### 3. 互換高精度の絶対位置検出器を搭載

互換性のある検出器精度90 [秒] の絶対位置検出器を内蔵し原点復帰操作が不要。

### 4. ドライブユニットの小型化を実現

専用モジュールの採用により、従来比65 [%] (容積) の小型化を実現。

内部プログラム容量256チャンネル。

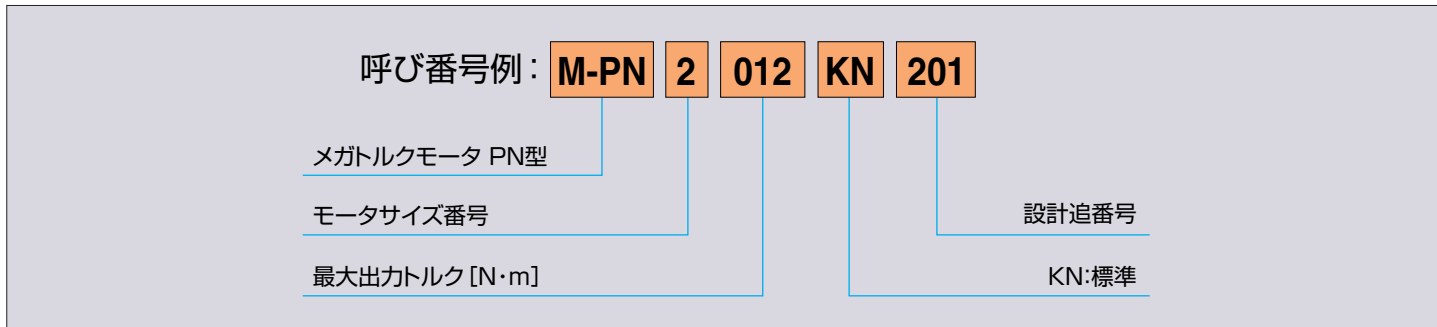
検出器分解能 262万分割/回転

最高回転速度 2 [S<sup>-1</sup>]

# 薄型メガトルクモータ

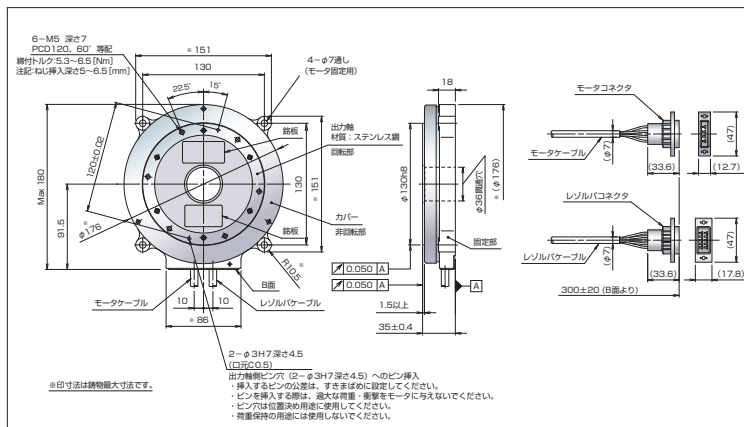
## PN 2型

### ■モータ呼び番号構成



### ■PN 2012型仕様

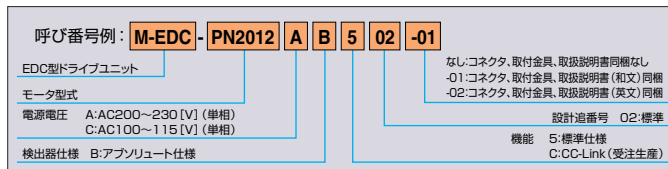
性能項目	呼び番号	M-PN2012KN201
モータ外径 [mm]		φ176
最大出力トルク [N・m]		12
定格出力トルク [N・m]		2
モータ高さ [mm]		35
モータ中空穴 [mm]		φ36
最高回転速度 [s <sup>-1</sup> ]		2
回転位置検出器分解能 [カウント/回転]		2 621 440
絶対位置決め精度 [秒]		互換 90 (環境温度25±5[°C]時)
繰返し位置決め精度 [秒]		±2
許容アキシャル荷重 [N]		1 000 (ラジアル荷重0[N]の場合)
許容ラジアル荷重 [N]		300 (アキシャル荷重0[N]の場合)
許容モーメント荷重 [N・m]		20
ロータ慣性モーメント [kg・m <sup>2</sup> ]		0.0024
推奨負荷慣性モーメント [kg・m <sup>2</sup> ]		0.02~0.24
質量 [kg]		3.7



※環境条件: 動作温度0~40[°C]、湿度20~80[%]、屋内使用。塵埃・結露・腐食性ガス等なきこと。IP30相当。  
※45[°]の範囲内で繰り返し運転を実施する場合は、一日一回を目処としてモータを90[°]以上回転させる動作を行ってください。

## EDC型ドライブユニット

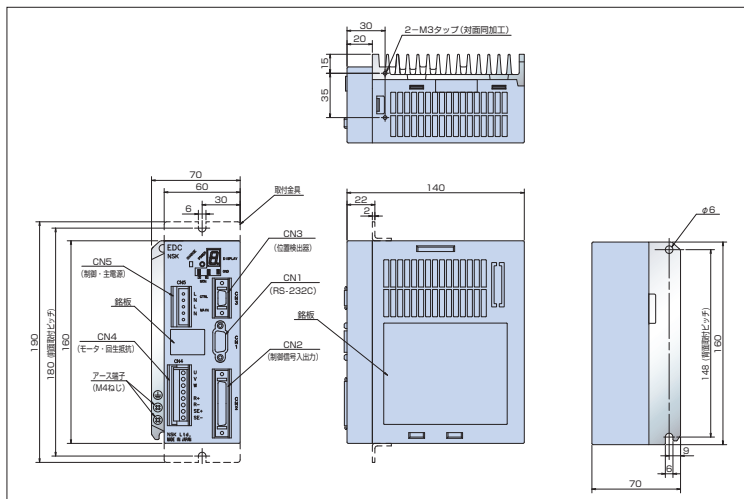
### ■ドライブユニット呼び番号構成



<同梱品内容>  
「機能」によって同梱品が変わります。  
「5:標準仕様」の場合の同梱品は以下の通りです。

- CN2用お客様側コネクタ  
コネクタ : 54306-5019 (Molex)  
カバー : 54331-0501 (Molex)
- CN5用お客様側コネクタ  
コネクタ : 231-305/026-000 (WAGO)  
操作レバー : 231-131 (WAGO)
- ドライブユニット取付金具
- 取扱説明書 (和文)

※CC-Link仕様については、NSKにお問い合わせ願います。



お客様ご相談室「コールセンター」 ☎0120-502-260 www.nsk.com

お問い合わせは、下記の販売店またはNSKへ

NSK 販売店

