

NSK标准滚珠丝杠 紧凑型FA系列

标准库存紧凑型滚珠丝杠具有高速·静音的性能。
可广泛应用于半导体制造装置以及各类搬运装置中。



NSK标准滚珠丝杠 紧凑型FA系列

各类产品能满足广泛的产业需求 装置设计实现节能环保

紧凑型FA系列包括尺寸丰富的一般用PSS型、满足高精度/洁净要求的USS型、以及对应搬运需求的FSS型，有效地对应客户的各种需求。

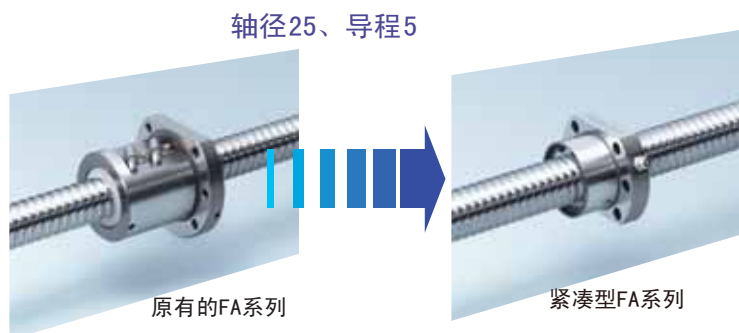
特点

● 交货期短

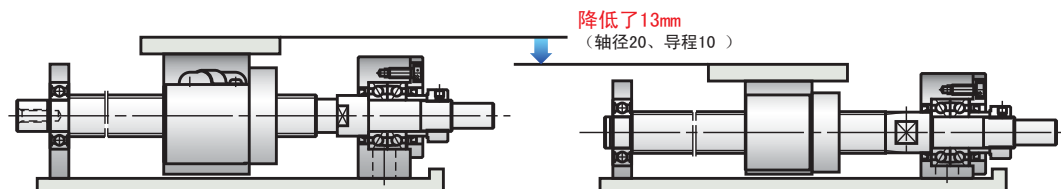
滚珠丝杠、支撑单元备有标准库存

● 紧凑型

螺母外径的缩减(最大可达30%)以及各类专用支撑单元能满足各类装置的小型化设计。



原有FA系列与紧凑型FA系列的空间对比实例



● 高速 静音

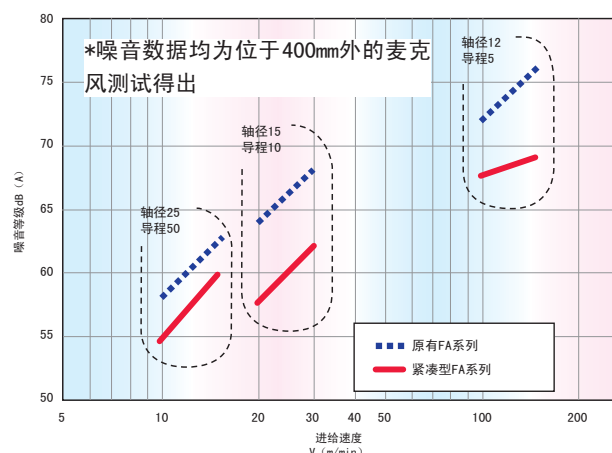
采用端部偏转循环方式。
实现了5000min⁻¹的最高转数，与原有的循环方式相比噪音减半(下降6dB)，振动也减轻。

● 接触式密封圈

轴向采用小型的薄密封圈。

● 注脂孔

标准装配注脂孔(M5×0.8)。便于与集中配管的连接。



选定

根据使用用途从以下的3类中选择。

NSK标准滚珠丝杠

紧凑型FA 一般用PSS型

精度等级：JIS C5级 轴向间隙：0

第3页
第7~26
页

紧凑型FA 高精度/清洁用USS型

精度等级：JIS C3级 轴向间隙：0

第4页
第27~32
页

紧凑型FA 搬运用FSS型

精度等级：JIS Ct7级 轴向间隙：0.010以下

第5页
第33~40
页



轴径/导程的组合

导程 \ 轴径	5	10	20	25	30	40	50	60
10	●●	●						
12	●●	●●	●		●			
15	●●	●●	●●		●			
20	●	●●	●●		●	●		●
25	●	●●	●●	●●	●		●	

● PSS型 ● USS型 ● FSS型

支撑单元

■ 方形 一般用
清洁用
低型

■ 圆形 一般用
清洁用

第41~46
页

紧凑型FA系列 一般用PSS型

用途

半导体制造装置、液晶设备、组装机、测量仪器、医疗设备等

精度等级、间隙

精度等级：JIS C5级 间隙：0（超大规格滚珠预压）

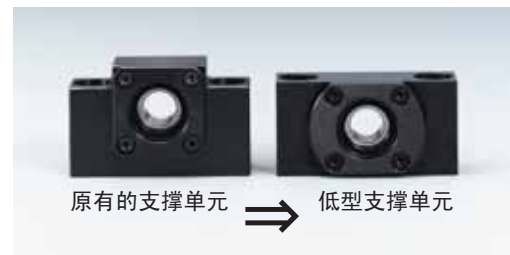
丰富的产品系列

可根据顾客的不同要求提供多种轴径·导程与行程的组合。

轴端支撑

配合紧凑型FA系列使用的专用低型支撑单元配有标准库存品。滚珠丝杠的轴端形状配合专用支撑单元，不需要顾客再进行详细的设计

支撑单元



轴径/导程和行程的组合

轴径	导程	行程														页码	推荐的支撑元件		
		50	100	150	200	300	400	500	600	700	800	1 000	1 200	1 600	2 000		固定用	支撑用	
10	5	●	●		●	●	●										P7 ~ 8	WBK08-01B	WBK08S-01B
	10		●		●	●	●												
12	5	●	●		●	●	●	●								P9 ~ 10	WBK08-01B	WBK08S-01B	
	10		●		●	●	●	●											
	20		●		●	●	●	●											
	30		●		●	●	●	●											
15	5	●	●		●	●	●	●	●							P11 ~ 14	WBK12-01B WBK10-01B	WBK12S-01B	
	10		●		●	●	●	●	●	●	●								
	20		●		●	●	●	●	●	●	●								
	30		●		●	●	●	●	●	●	●								
20	5			●	●	●	●	●	●	●						P15 ~ 20	WBK15-01B	WBK15S-01B	
	10				●	●	●	●	●	●	●	●							
	20					●	●	●	●	●	●	●	●						
	30					●	●	●	●	●	●	●	●						
	40						●	●	●	●	●	●	●	●					
	60							●	●	●	●	●	●	●	●				
25	5			●	●	●	●	●		●	●	●				P21 ~ 26	WBK20-01	WBK20S-01	
	10					●	●	●	●	●	●	●		●					
	20							●	●	●	●	●	●	●	●				
	25								●	●	●	●	●	●	●				
	30								●	●	●	●	●	●	●				
	50									●	●	●	●	●	●				

公称型号的构成

紧凑型FA系列精度等级：C5（轴向间隙：0）

滚珠丝杠轴全长（mm）

公称型号例

PSS

15

05

N1D

0361

丝杠轴外径（mm）

导程（mm）

NSK管理编号

紧凑型FA系列 高精度、清洁用USS型

用途

半导体制造装置、液晶制造装置/检验装置等、清洁用途

精度等级、间隙

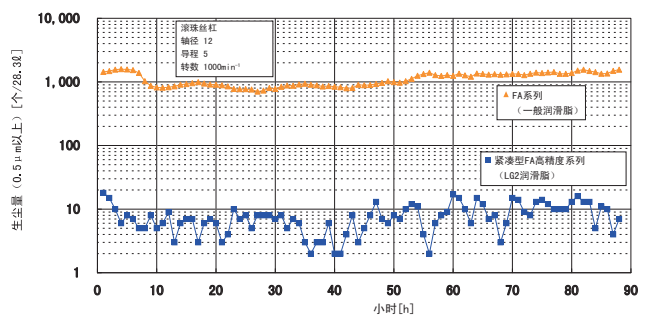
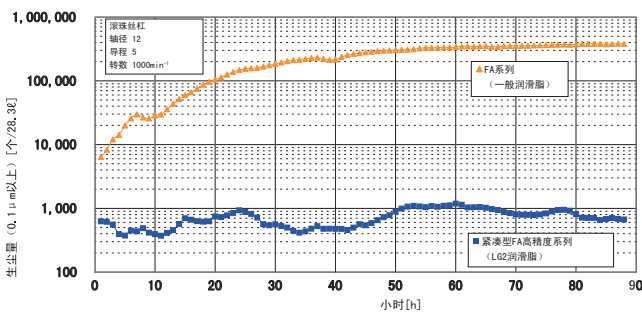
精度等级：JIS C3级 间隙：0（超大规格滚珠预压）

低生尘

采用标准“NSK清洁润滑脂LG2”，与一般的锂基润滑脂相比生尘量约其的1/10。

低生尘（LG2润滑脂）

- 与原有的FA系列相比生尘量约为其的1/100
- 拥有良好的生尘特性，最适合清洁用途



轴端支撑

配合紧凑型FA系列使用的专用低型支撑单元以及清洁用支撑单元配有标准库存品。

轴径/导程与行程的组合

轴径	导程	行程					页码	推荐的支撑单元		
		100	200	400	500	600		固定侧	支撑侧	用途
10	5	●	●	●			P27 ~ 28	WBK08-01B	WBK08S-01B	低型
								WBK08-01C	WBK08S-01C	清洁
12		●	●		●		P29 ~ 30	WBK08-01B	WBK08S-01B	低型
								WBK08-01C	WBK08S-01C	清洁
15		●	●	●		●	P31 ~ 32	WBK12-01B	WBK12S-01B	低型
								WBK12-01C	WBK12S-01C	清洁

公称型号的构成

紧凑型FA高精度/清洁系列精度等级：C3（轴向间隙：0）

滚珠丝杠轴全长（mm）

公称型号例

USS

15

05

N1D

0361

丝杠轴外径（mm）

导程（mm）

NSK管理编号

紧凑型FA系列 搬运用FSS型

用途

用于汽车、半导体、食品、医疗等广泛产业领域的搬运

精度等级、间隙

精度等级：JIS Ct7级 间隙：0.010以下

行程设定简便

将支撑侧支撑单元嵌入到非固定侧的滚珠丝杠外径面上，固定-支撑结构灵活的行程设定成为可能。由于不需要段加工，客户也能轻易地进行切割，并能达到降低成本和缩短交货期的目的。NSK可承接切割加工。

注意

顾客自行进行切割时，请避免切屑或毛刺等进入螺母内部。
 请对切断部位的毛刺等进行适当的处理。
 插入支撑侧的支撑单元时，应在轴外径和轴承内径部位涂抹润滑油或润滑脂。

轴端支撑

固定侧：配合紧凑型FA系列一般用PSS型使用的低型支撑单元备有标准库存品。
 支撑侧：搬运用专用支撑单元备有标准库存品。



设计上的注意事项

切割丝杠轴并使用时，滚珠丝杠的容许转数将发生变化。
 需要对以下2种容许转数进行分析，2种容许转数中数值低的为滚珠丝杠的容许转数。
 ●轴出现共振的危险速度（请参考精机产品综合样本的技术解说篇）。
 ●最高转数 5000min⁻¹

轴径/导程与轴全长的组合

轴径	导程	轴全长						页码	推荐支撑单元	
		400	500	600	900	1000	1450		固定侧	支撑侧
12	10	●		●	●			P33 ~ 34	WBK08-01B	WBK12SF-01B
15	10		●			●	●	P35 ~ 36	WBK12-01B	WBK15SF-01B
	20		●			●	●			
20	10			●		●	●	P37 ~ 38	WBK15-01B	WBK20SF-01B
	20			●		●	●			
25	10			●		●	●	P39 ~ 40	WBK20-01	WBK25SF-01
	20			●		●	●			
	25			●		●	●			

公称型号构成

紧凑型FA搬运用系列精度等级：Ct7（轴向间隙：0.010以下）

滚珠丝杠轴全长（mm）

公称型号例

FSS

15

05

N1D

1000

丝杠轴外径（mm）

导程（mm）

NSK管理编号

注意事项

◇ 设计上的注意事项

- (1) 如果滚珠丝杠的左轴端（非驱动力端）是 I 型，并且使用“固定-固定”安装方式，由于轴端的热膨胀，会造成轴承的脱落。在这种情况下，应该考虑一种可以吸收轴端热膨胀的结构。详细情况，请向NSK咨询。
- (2) 如果使用了NSK的直线导轨，在普通使用条件下，标准规格直线导轨的最大速度是100m/min。我们还可提供更高速的直线导轨以满足不同需求，详细情况，请向NSK咨询。
- (3) 对于滚珠丝杠的一般注意事项，请参照精机产品综合样本：CAT. No. 3162

◇ 使用与安装

滚珠丝杠是精密产品，应该遵守以下操作规程：

【润滑】

- (1) 紧凑型FA系列在出厂前已经封装了润滑脂，并且在以后的使用中，如果普通运行条件，则不需要补充润滑脂。如果在操作过程中润滑脂的表面被灰尘和金属粉尘污染了，需要用清洁的煤油清洗，并通过螺母上的注油孔（注脂孔）补充同种类的新润滑脂。务必避免不同品牌的润滑脂混用。
- (2) 在使用最初2-3个月中，应该检查润滑脂的情况，如果非常不清洁，我们建议抹掉旧的润滑脂，并补充足够量的新润滑脂，在这之后，如果是普通条件，应该以一年作为一个周期，检查并补充一次润滑脂，但应注意的是，这个周期应根据使用条件的不同而有所改变。



检查润滑情况

【安装】

- (1) 不要拆开滚珠丝杠，否则的话，异物将会进入螺母内部，从而影响精度，甚至导致整台设备发生故障。
- (2) 由于紧凑型FA系列采用了新的循环方式，所以只有NSK授权的厂家才能进行组装和拆分。如果螺母不慎从丝杠轴上脱落，NSK将以客户付费的方式检测精度，查找问题或维修。
- (3) 如果滚珠丝杠垂直使用，由于重力的作用，滚珠丝杠的丝杠轴或螺母将会下坠，从而导致整根丝杠的损坏。如果发生下坠，沟槽将被压出凹痕，损坏丝杠循环部件，导致丝杠不能正常运转。如果需要对螺母进行检测，请将螺母寄给NSK，我们将以收费方式进行检测。



禁止分解



小心坠落

【使用注意事项】

- (1) 滚珠丝杠应该在清洁的环境中使用，并在丝杠外面加保护罩，以防止灰尘和金属粉尘的进入。如果滚珠丝杠被污染了，产生的问题不仅仅是影响丝杠的功能，严重的话，将阻塞整个丝杠循环系统，导致事故发生。
- (2) 紧凑型FA系列滚珠丝杠通常在不高于80℃的环境中使用，不要在超过此温度的环境中使用。在某些情况下，环境温度超过80℃会导致丝杠循环系统或密封件的损坏。如果在超过80℃的环境中使用时，请咨询NSK。



避免灰尘



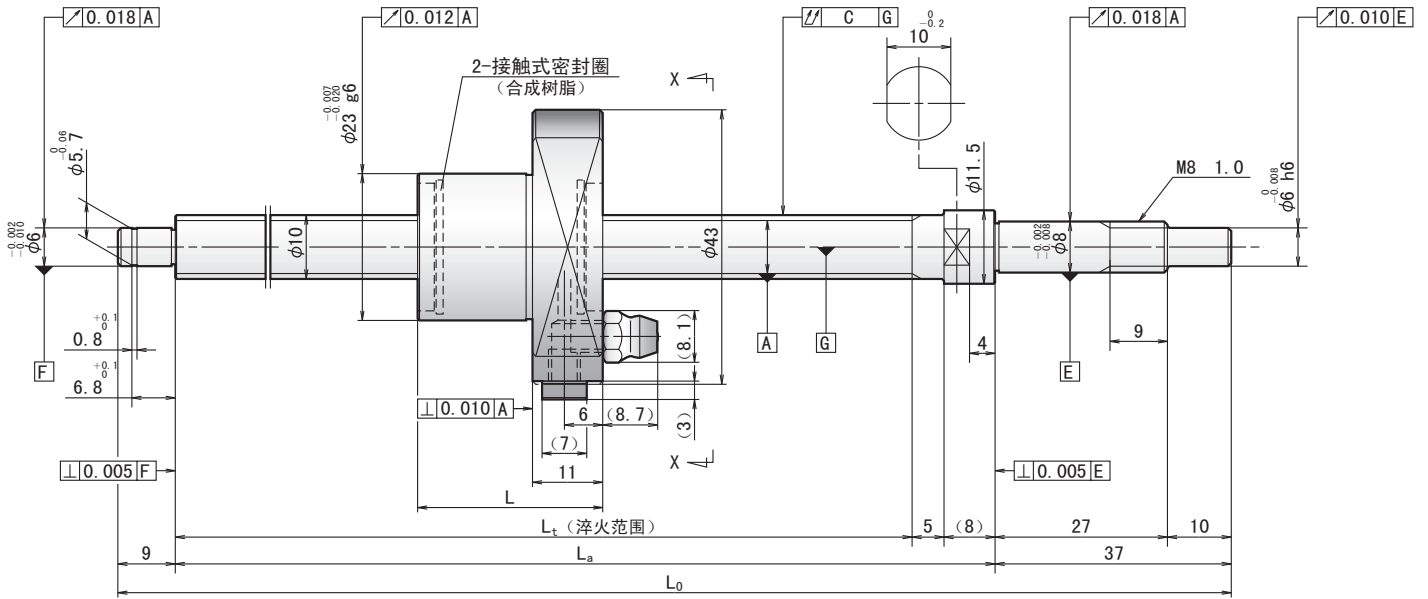
注意温限

◇ 紧凑型FA系列可选项

在NSK样本中没有提及的信息，请向NSK咨询，例如：轴端加工，螺母反向使用，选配润滑脂，表面处理及预紧等。

紧凑型FA系列

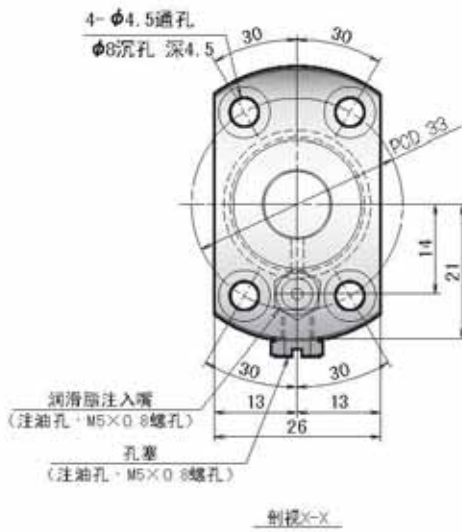
轴径 $\phi 10$ 、导程5、10



公称型号	丝杠轴外径 d	导程 l	基本额定负载(N)		行程		螺母全长 L	丝杠轴长度		
			额定动负载 Ca	额定静负载 C0a	标准	最大 Lt-L		Lt	La	L0
PSS1005N1D0171	10	5	2 930	4 790	50	83	29	112	125	171
PSS1005N1D0221					100	133		162	175	221
PSS1005N1D0321					200	233		262	275	321
PSS1005N1D0421					300	333		362	375	421
PSS1005N1D0521					400	433		462	475	521
PSS1010N1D0221	10	10	1 970	3 010	100	130	32	162	175	221
PSS1010N1D0321					200	230		262	275	321
PSS1010N1D0421					300	330		362	375	421
PSS1010N1D0521					400	430		462	475	521

备注 1. 表示滚珠丝杠的预紧管理值，由于装配了接触式密封圈，大约会增加2.0N.cm的转矩。
2. 如果超过容许转速，请咨询NSK。

(单位: mm)



滚珠丝杠规格	
预紧方式	超大规格滚珠 预紧 (P预紧)
滚珠直径/螺纹轴底槽直径	2.000 / 8.2
滚珠间距圆直径	10.3
精度等级/轴向间隙	C5 / 0
封入润滑剂	润滑脂 PS2

推荐支撑单元	驱动端用	非驱动端用
WBK08-01B (方形)	○	
WBK08S-01B (方形)		○
WBK08-11B (圆形)	○	

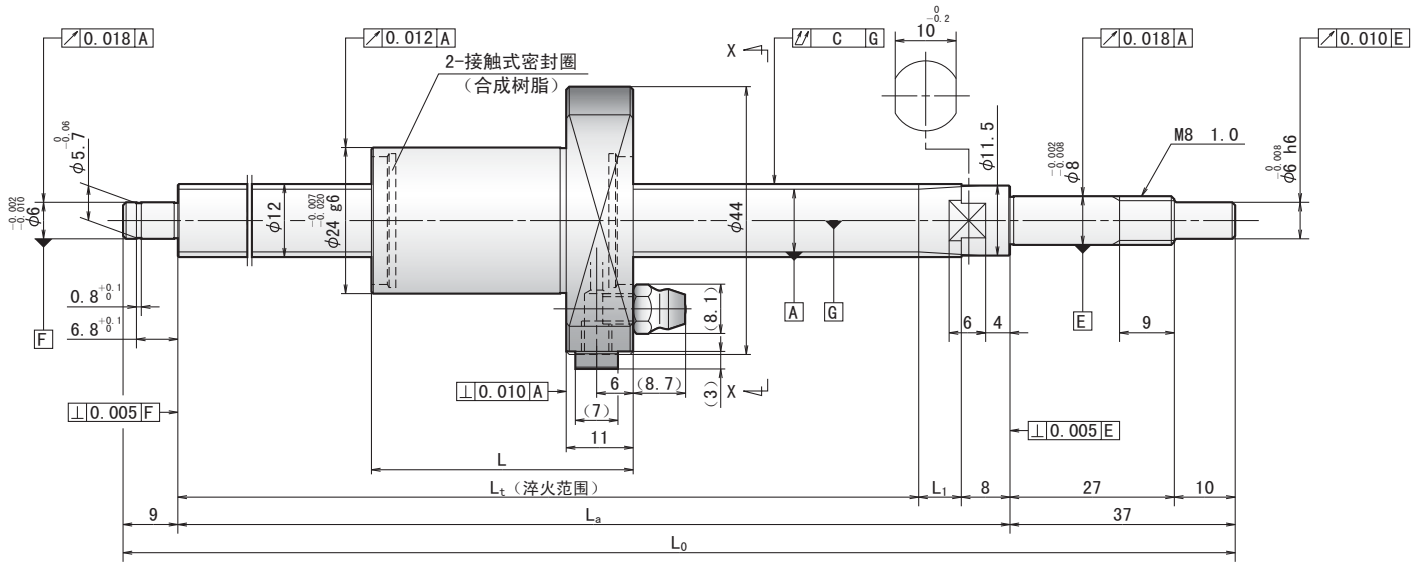
(单位: mm)

	导程精度			轴跳动 C	预紧动态扭矩 (N·cm) ⁺¹	质量 (kg)	容许转数 (min ⁻¹) ⁺²	螺母空间容积 (cm ³)	润滑脂补充量的标准值 (cm ³)
	目标值 T	误差 e _p	变动 V _a						
							固定-支撑		
0		0.020	0.018	0.030	0.7 ~ 3.3	0.3	5 000	0.8	0.4
		0.020	0.018	0.045	0.7 ~ 3.3	0.3			
		0.023	0.018	0.060	0.6 ~ 4.3	0.3			
		0.025	0.020	0.070	0.6 ~ 4.3	0.4			
		0.027	0.020	0.085	0.4 ~ 4.9	0.5	0.7		
		0.020	0.018	0.045	0.7 ~ 3.3	0.3			
		0.023	0.018	0.060	0.6 ~ 4.3	0.4			
		0.025	0.020	0.070	0.6 ~ 4.3	0.4			
	0.027	0.020	0.085	0.4 ~ 4.9	0.5				

- 备注 3. 使用温度范围是0℃~80℃。
4. 推荐使用NSK支撑单元。详见第41~46页。

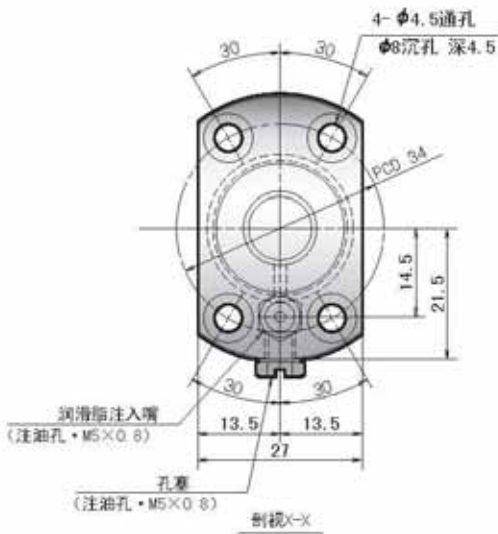
紧凑型FA系列

轴径 $\phi 12$ 、导程5、10、20、30



公称型号	丝杠轴 外径 d	导程 l	基本额定负载 (N)		行程		螺母全 长 L	丝杠轴长度			
			额定动 负载 Ca	额定静 负载 C0a	标准值	最大值 Lt-L		Lt	La	L0	L1
PSS1205N1D0171	12	5	3 200	5 860	50	80	30	110	125	171	7
PSS1205N1D0221					100	130		160	175	221	
PSS1205N1D0321					200	230		260	275	321	
PSS1205N1D0421					300	330		360	375	421	
PSS1205N1D0521					400	430		460	475	521	
PSS1205N1D0621					500	530		560	575	621	
PSS1210N1D0221		10	3 200	5 860	100	117	43	160	175	221	7
PSS1210N1D0321					200	217		260	275	321	
PSS1210N1D0421					300	317		360	375	421	
PSS1210N1D0521					400	417		460	475	521	
PSS1210N1D0621					500	517		560	575	621	
PSS1220N1D0271		20	2 150	3 610	100	158	50	208	225	271	9
PSS1220N1D0371					200	258		308	325	371	
PSS1220N1D0471					300	358		408	425	471	
PSS1220N1D0571					400	458		508	525	571	
PSS1220N1D0671	500				558	608		625	671		
PSS1230N1D0271	30	2 150	3 610	100	133	70	203	225	271	14	
PSS1230N1D0371				200	233		303	325	371		
PSS1230N1D0471				300	333		403	425	471		
PSS1230N1D0571				400	433		503	525	571		
PSS1230N1D0671				500	533		603	625	671		

备注 1. 表示滚珠丝杠的预紧管理值，由于装配了接触式密封圈，大约会增加2.0N·cm的转矩。
2. 如果超过容许转速，请咨询NSK。



(单位: mm)

滚珠丝杠规格	
预紧方式	超大规格滚珠预紧 (P预紧)
滚珠直径/螺纹轴底槽直径	2.000 / 10.2
滚珠间距圆直径	10.3
精度等级/轴向间隙	C5 / 0
封入润滑剂	润滑脂 PS2

推荐支撑单元	驱动端用	非驱动端用
WBK08-01B (方形)	○	
WBK08S-01B (方形)		○
WBK08-11B (圆形)	○	

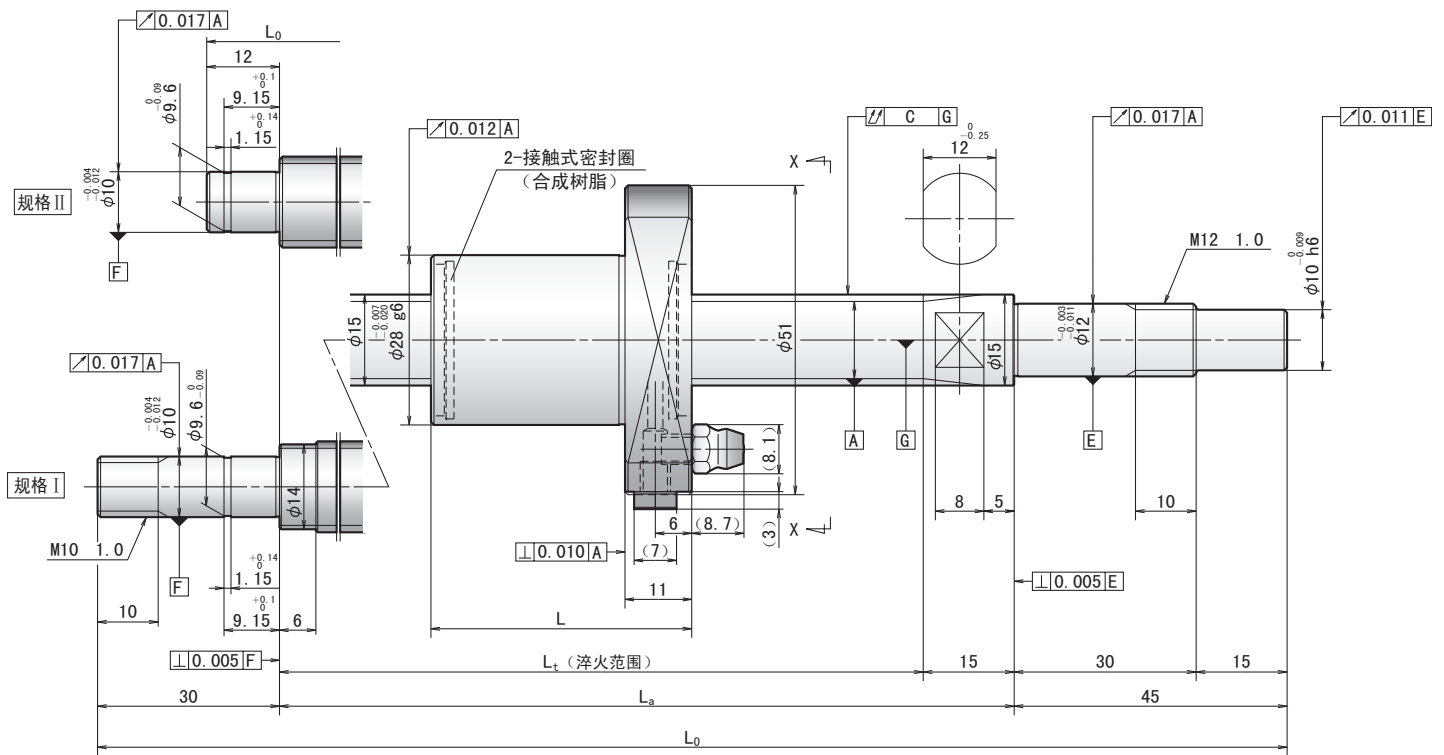
(单位: mm)

	导程精度			轴跳动 C	预紧动态扭矩 (N·cm) ^{*1}	质量 (kg)	容许转数 (min ⁻¹) ^{*2}	螺母空间容积 (cm ³)	润滑脂补充标准值 (cm ³)
	目标值 T	误差 e ₀	变动 V _u				固定-支撑		
0		0.020	0.018	0.030	0.7 ~ 3.3	0.3	5 000	1.0	0.5
		0.020	0.018	0.045	0.7 ~ 3.3	0.3			
		0.023	0.018	0.060	0.6 ~ 4.3	0.4			
		0.025	0.020	0.070	0.6 ~ 4.3	0.5			
		0.027	0.020	0.085	0.6 ~ 4.3	0.6			
		0.030	0.023	0.085	0.4 ~ 4.9	0.7			
		0.020	0.018	0.045	0.7 ~ 3.3	0.4	5 000	1.0	0.5
		0.023	0.018	0.060	0.6 ~ 4.3	0.5			
		0.025	0.020	0.070	0.6 ~ 4.3	0.5			
		0.027	0.020	0.085	0.6 ~ 4.3	0.6			
		0.030	0.023	0.085	0.4 ~ 4.9	0.7			
		0.023	0.018	0.045	1.4 ~ 4.5	0.4			
		0.023	0.018	0.060	0.9 ~ 4.9	0.5			
		0.027	0.020	0.070	0.9 ~ 4.9	0.6			
		0.030	0.023	0.085	0.6 ~ 5.9	0.7			
		0.030	0.023	0.110	0.6 ~ 5.9	0.8	4 200		
		0.023	0.018	0.045	1.4 ~ 4.5	0.5	5 000	1.5	0.8
		0.023	0.018	0.060	0.9 ~ 4.9	0.6			
	0.027	0.020	0.070	0.9 ~ 4.9	0.7				
	0.030	0.023	0.085	0.6 ~ 5.9	0.7				
	0.030	0.023	0.110	0.6 ~ 5.9	0.8	4 300			

- 备注 3. 使用温度范围是0℃~80℃。
4. 推荐使用NSK支撑单元。详见第41~46页。

紧凑型FA系列

轴径 $\phi 15$ 、导程5、10



公称型号	丝杠轴 外径 d	导程 l	基本额定负载(N)		行程		螺母 全长 L	丝杠轴长度		
			额定动 负载 C_a	额定静 负载 C_{0a}	标准值	最大值 L_t-L		L_t	L_a	L_0
PSS1505N1D0211	15	5	5 460	10 200	50	109	30	139	154	211
PSS1505N1D0261					100	159		189	204	261
PSS1505N1D0361					200	259		289	304	361
PSS1505N1D0461					300	359		389	404	461
PSS1505N1D0561					400	459		489	504	561
PSS1505N1D0661					500	559		589	604	661
PSS1505N1D0761					600	659		689	704	761
PSS1510N1D0261	15	10	5 460	10 200	100	146	43	189	204	261
PSS1510N1D0361					200	246		289	304	361
PSS1510N1D0461					300	346		389	404	461
PSS1510N1D0561					400	446		489	504	561
PSS1510N1D0661					500	546		589	604	661
PSS1510N1D0761					600	646		689	704	761
PSS1510N1D0879					700	746		789	804	879
PSS1510N1D0979					800	846		889	904	979
PSS1510N1D1179					1 000	1 046		1 089	1 104	1 179

备注 1. 表示滚珠丝杠的预紧管理值，由于装配了接触式密封圈，大约会增加 $2.0N \cdot cm$ 的转矩。
2. 如果超过容许转速，请咨询NSK。

(单位: mm)



滚珠丝杠规格	
预紧方式	超大规格滚珠预紧 (P预紧)
滚珠直径/螺纹轴底槽直径	2.778 / 12.6
滚珠间距圆直径	15.5
精度等级/轴向间隙	C5 / 0
封入润滑剂	润滑脂 LR3

推荐支撑单元	驱动端用	非驱动端用
WBK12-01B (方形)	○	
WBK12S-01B (方形)		○
WBK12-11 (圆形)	○	
WBK10-01B (方形)		○
WBK10-11 (圆形)		○

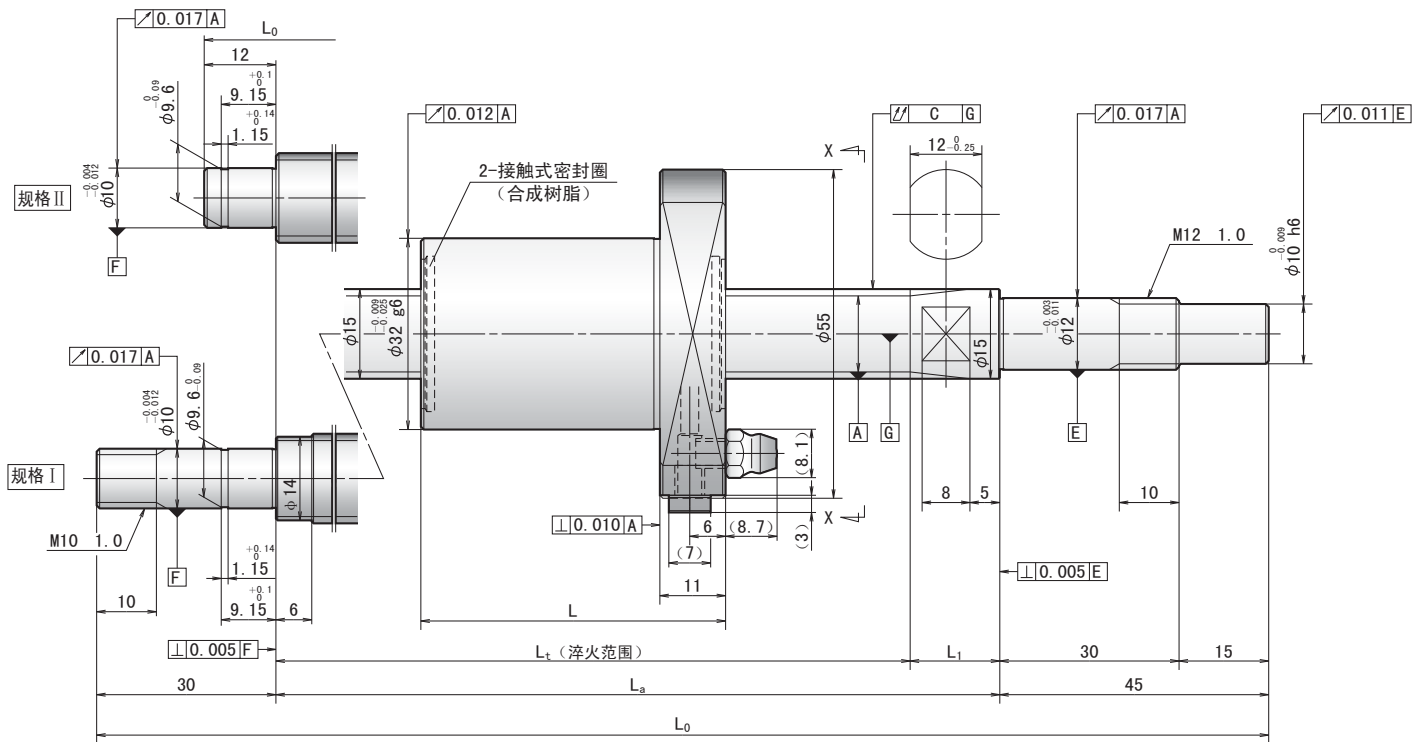
(单位: mm)

	左侧轴端规格 (非驱动端)	导程精度			轴跳动 C	预紧动态扭矩 (N·cm) ⁺¹	质量 (kg)	容许转速 (min ⁻¹) ⁺²		螺母空间容积 (cm ³)	润滑剂补充量的标准值 (cm ³)
		目标值 T	误差 e _p	变动 V _q				固定-支撑	固定-固定		
II	0		0.020	0.018	0.035	0.2 ~ 6.9	0.5	5 000	—	2.0	1.0
			0.020	0.018	0.035	0.2 ~ 6.9	0.5				
			0.023	0.018	0.045	0.2 ~ 6.9	0.6				
			0.025	0.020	0.050	0.4 ~ 9.8	0.8				
			0.027	0.020	0.060	0.4 ~ 9.8	0.9				
			0.030	0.023	0.075	0.4 ~ 9.8	1.0				
			0.035	0.025	0.075	0.4 ~ 11.8	1.1	3 600			
II	0		0.020	0.018	0.035	0.6 ~ 7.4	0.6	5 000	—	2.0	1.0
			0.023	0.018	0.045	0.6 ~ 7.4	0.7				
			0.025	0.020	0.050	0.4 ~ 9.8	0.8				
			0.027	0.020	0.060	0.4 ~ 9.8	1.0				
			0.030	0.023	0.075	0.4 ~ 9.8	1.1				
			0.035	0.025	0.075	0.4 ~ 11.8	1.2	3 600			
I	0		0.035	0.025	0.095	0.4 ~ 11.8	1.4	2 700	3 400	2.0	1.0
			0.040	0.027	0.095	0.4 ~ 11.8	1.5	2 200	3 400		
			0.046	0.030	0.120	0.4 ~ 11.8	1.7	1 400	2 300		

- 备注 3. 使用温度范围是0℃~80℃
4. 推荐使用NSK支撑单元。详见第41~46页。

紧凑型FA系列

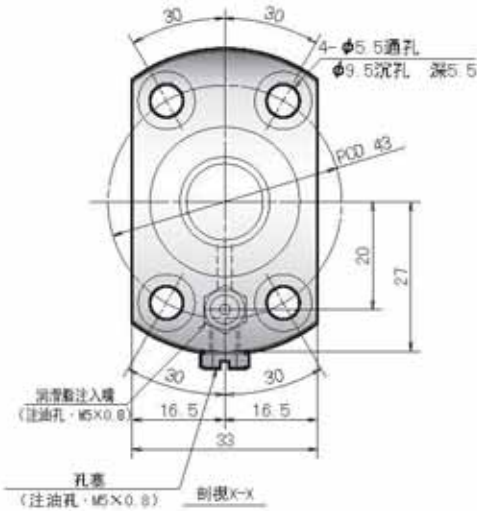
轴径 $\phi 15$ 、导程20、30



公称型号	丝杠轴 外径 d	导程 l	基本额定负载(N)		行程		螺母全 长 L	丝杠轴长度			
			额定动 负载 Ca	额定静 负载 C0a	标准值	最大值 Lt-L		Lt	La	L0	L1
PSS1520N1D0261	15	20	5 070	8 730	100	135	51	186	204	261	18
PSS1520N1D0361					200	235		286	304	361	
PSS1520N1D0461					300	335		386	404	461	
PSS1520N1D0561					400	435		486	504	561	
PSS1520N1D0661					500	535		586	604	661	
PSS1520N1D0761					600	635		686	704	761	
PSS1520N1D0879					700	735		786	804	879	
PSS1520N1D0979					800	835		886	904	979	
PSS1520N1D1179					1 000	1 035		1 086	1 104	1 179	
PSS1530N1D0311					30	30		5 070	8 730	100	
PSS1530N1D0411	200	259	330	354			411				
PSS1530N1D0511	300	359	430	454			511				
PSS1530N1D0611	400	459	530	554			611				
PSS1530N1D0711	500	559	630	654			711				
PSS1530N1D0811	600	659	730	754			811				
PSS1530N1D0929	700	759	830	854			929				
PSS1530N1D1029	800	859	930	954			1 029				
PSS1530N1D1229	1 000	1 059	1 130	1 154			1 229				

备注 1. 表示滚珠丝杠的预紧管理值，由于装配了接触式密封圈，大约会增加2.0N·cm的转矩。
2. 如果超过容许转速，请咨询NSK。

(单位: mm)



滚珠丝杠规格	
预紧方式	超大规格滚珠预紧 (P预紧)
滚珠直径/螺纹轴底槽直径	3.175 / 12.2
滚珠间距圆直径	15.5
精度等级/轴向间隙	C5 / 0
封入润滑剂	润滑脂 LR3

推荐支撑单元	驱动端用	非驱动端用
WBK12-01B (方形)	○	
WBK12S-01B (方形)		○
WBK12-11 (圆形)	○	
WBK10-01B (方形)		○
WBK10-11 (圆形)		○

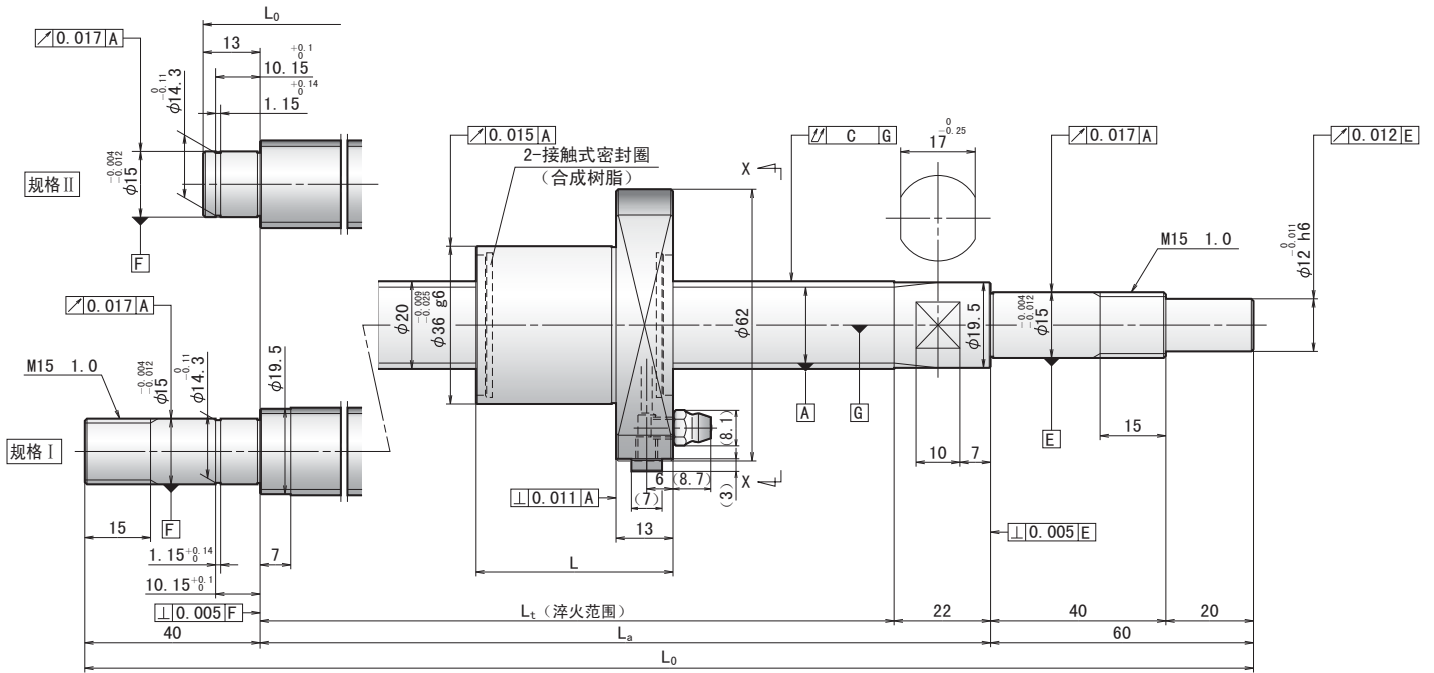
(单位: mm)

左側軸端規格 (非驱动端)	导程精度			轴跳动 C	预紧动态力矩 (N·cm) ^{*1}	质量 (kg)	容许转速 (min ⁻¹) ^{*2}		螺母空间容积 (cm ³)	润滑剂补充量的标准值 (cm ³)		
	目标值 T	误差 e _p	变动 V _u				固定-支撑	固定-固定				
II	0	0.020	0.018	0.035	0.8 ~ 8.8	0.7	5 000	—	2.8	1.4		
		0.023	0.018	0.045	0.8 ~ 8.8	0.8						
		0.025	0.020	0.050	0.8 ~ 10.8	0.9						
		0.027	0.020	0.060	0.8 ~ 10.8	1.1						
		0.030	0.023	0.075	0.8 ~ 10.8	1.2						
		0.035	0.025	0.075	0.8 ~ 13.8	1.3						
I	0	0.035	0.025	0.095	0.8 ~ 13.8	1.5	2 900	4 200	3.4	1.7		
		0.040	0.027	0.095	0.8 ~ 13.8	1.6	2 200	3 300				
		0.046	0.030	0.120	0.8 ~ 13.8	1.9	1 500	2 200				
II	0	0.023	0.018	0.035	1.2 ~ 9.3	0.8	5 000	—	3.4	1.7		
		0.025	0.020	0.050	0.8 ~ 10.8	1.0						
		0.027	0.020	0.060	0.8 ~ 10.8	1.1						
		0.030	0.023	0.060	0.8 ~ 10.8	1.2						
		0.030	0.023	0.075	0.8 ~ 13.8	1.4					4 500	3 800
		0.035	0.025	0.095	0.8 ~ 13.8	1.5					3 300	
I	0	0.040	0.027	0.095	0.8 ~ 13.8	1.6	2 600	3 800	3 000	2 000		
		0.040	0.027	0.120	0.8 ~ 13.8	1.8	2 000					
		0.046	0.030	0.120	0.8 ~ 13.8	2.0	1 400					

备注 3. 使用温度范围是0°C~80°C
4. 推荐使用NSK支撑单元。详见第41~46页。

紧凑型FA系列

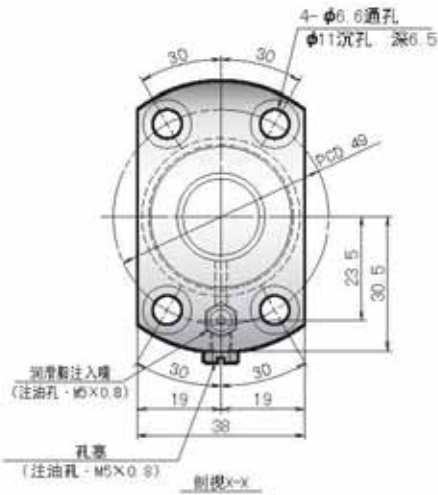
轴径 $\phi 20$ 、导程5、10



公称型号	丝杠轴 外径 d	导程 l	基本额定负载 (N)		行程		螺母 全长 L	丝杠轴长度		
			额定动 负载 Ca	额定静 负载 C0a	标准值	最大值 Lt-L		Lt	La	L0
PSS2005N1D0323	20	5	8 790	18 500	150	197	31	228	250	323
PSS2005N1D0373					200	247		278	300	373
PSS2005N1D0473					300	347		378	400	473
PSS2005N1D0573					400	447		478	500	573
PSS2005N1D0673					500	547		578	600	673
PSS2005N1D0773					600	647		678	700	773
PSS2005N1D0873					700	747		778	800	873
PSS2005N1D1000					800	847		878	900	1000
PSS2010N1D0387	20	10	8 790	18 500	200	247	45	292	314	387
PSS2010N1D0487					300	347		392	414	487
PSS2010N1D0587					400	447		492	514	587
PSS2010N1D0687					500	547		592	614	687
PSS2010N1D0787					600	647		692	714	787
PSS2010N1D0887					700	747		792	814	887
PSS2010N1D1014					800	847		892	914	1014
PSS2010N1D1214					1 000	1047		1092	1114	1214
PSS2010N1D1414	1 200	1247	1292	1314	1414					

备注 1. 表示滚珠丝杠的预紧管理值，由于装配了接触式密封圈，大约会增加2.0N·cm的转矩。
2. 如果超过容许转速，请咨询NSK。

(单位: mm)



滚珠丝杠规格	
预紧方式	超大规格滚珠预紧 (P预紧)
滚珠直径/螺纹轴底槽直径	3.175 / 17.2
滚珠间距圆直径	20.5
精度等级/轴向间隙	C5 / 0
封入润滑剂	润滑脂 LR3

推荐的支撑单元	驱动端用	非驱动端用
WBK15-01B (方形)	○	○
WBK15S-01B (方形)		○
WBK15-11 (圆形)	○	○

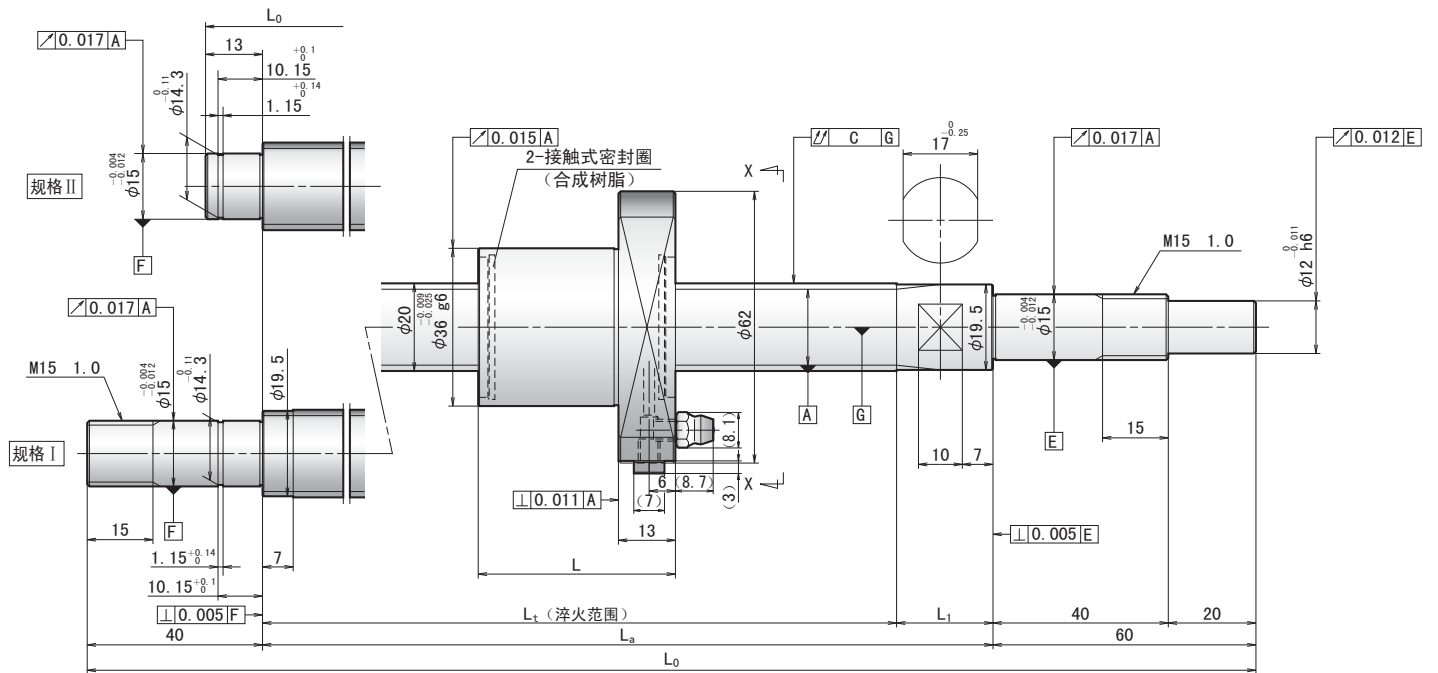
(单位: mm)

	左侧轴端规格 (非驱动端)	导程精度			轴心的跳动 C	预紧动态力矩 (N·cm) ^{*1}	质量 (kg)	容许转速 (min ⁻¹) ^{*2}		螺母空间容积 (cm ³)	润滑剂补充量的标准值 (cm ³)
		目标值 T	误差 e ₀	变动 V ₀				固定-支撑	固定-固定		
II	0		0.023	0.018	0.045	0.6 ~ 7.4	1.0	5 000	—	3.4	1.7
			0.023	0.018	0.045	0.6 ~ 7.4	1.1				
			0.025	0.020	0.050	0.6 ~ 7.4	1.3				
			0.027	0.020	0.060	0.4 ~ 9.8	1.5				
			0.030	0.023	0.075	0.4 ~ 9.8	1.7				
			0.035	0.025	0.075	0.4 ~ 9.8	1.9				
I		0.040	0.027	0.095	0.4 ~ 11.8	2.4	3 200	4 700			
II	0		0.023	0.018	0.045	1.2 ~ 9.3	1.2	5 000	—	3.2	1.6
			0.025	0.020	0.050	1.2 ~ 9.3	1.4				
			0.027	0.020	0.060	0.8 ~ 10.8	1.7				
			0.030	0.023	0.075	0.8 ~ 10.8	1.9				
			0.035	0.025	0.075	0.8 ~ 10.8	2.1				
			0.035	0.025	0.095	0.8 ~ 10.8	2.4				
I		0.040	0.027	0.120	0.8 ~ 13.8	2.6	3 100	4 600			
		0.046	0.030	0.120	0.8 ~ 13.8	3.1	2 100	3 100			
		0.054	0.035	0.160	0.8 ~ 13.8	3.6	1 500	2 200			

- 备注 3. 使用温度范围是0℃~80℃
4. 推荐使用NSK支撑单元。详见第41~46页。

紧凑型FA系列

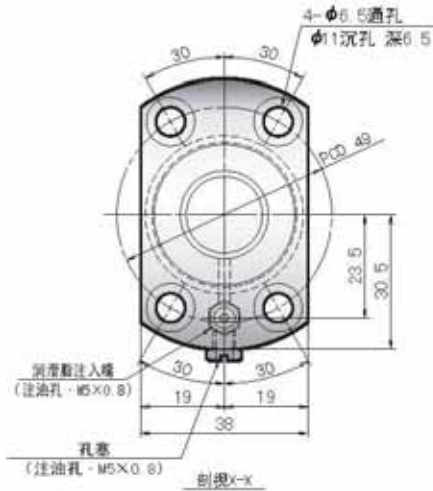
轴径 $\phi 20$ 、导程20、30



公称型号	丝杠轴 外径 d	导程 l	基本额定负载(N)		行程		螺母全 长 L	丝杠轴长度			
			额定动 负载 Ca	额定静 负载 C0a	标准值	最大值 Lt-L		Lt	La	L0	L1
PSS2020N1D0508	20	20	5 900	11 700	300	359	54	413	435	508	22
PSS2020N1D0608					400	459		513	535	608	
PSS2020N1D0708					500	559		613	635	708	
PSS2020N1D0808					600	659		713	735	808	
PSS2020N1D0908					700	759		813	835	908	
PSS2020N1D1035					800	859		913	935	1 035	
PSS2020N1D1235					1 000	1 059		1 113	1 135	1 235	
PSS2020N1D1435					1 200	1 259		1 313	1 335	1 435	
PSS2020N1D1835					1 600	1 659		1 713	1 735	1 835	
PSS2030N1D0408					30	30		5 900	11 700	200	
PSS2030N1D0508	300	334	408	435			508				
PSS2030N1D0608	400	434	508	535			608				
PSS2030N1D0708	500	534	608	635			708				
PSS2030N1D0808	600	634	708	735			808				
PSS2030N1D0908	700	734	808	835			908				
PSS2030N1D1035	800	834	908	935			1 035				
PSS2030N1D1235	1 000	1 034	1 108	1 135			1 235				
PSS2030N1D1435	1 200	1 234	1 308	1 335			1 435				

备注 1. 表示滚珠丝杠的预紧管理值，由于装配了接触式密封圈，大约会增加2.0N·cm的转矩。
2. 如果超过容许转速，请咨询NSK。

(单位: mm)



滚珠丝杠规格	
预紧方式	超大规格滚珠预紧 (P预紧)
滚珠直径/螺纹轴底槽直径	3.175 / 17.2
滚珠间距圆直径	20.5
精度等级/轴向间隙	C5 / 0
封入润滑剂	润滑脂 LR3

推荐支撑单元	驱动端用	非驱动端用
WBK15-01B (方形)	○	○
WBK15S-01B (方形)		○
WBK15-11 (圆形)	○	○

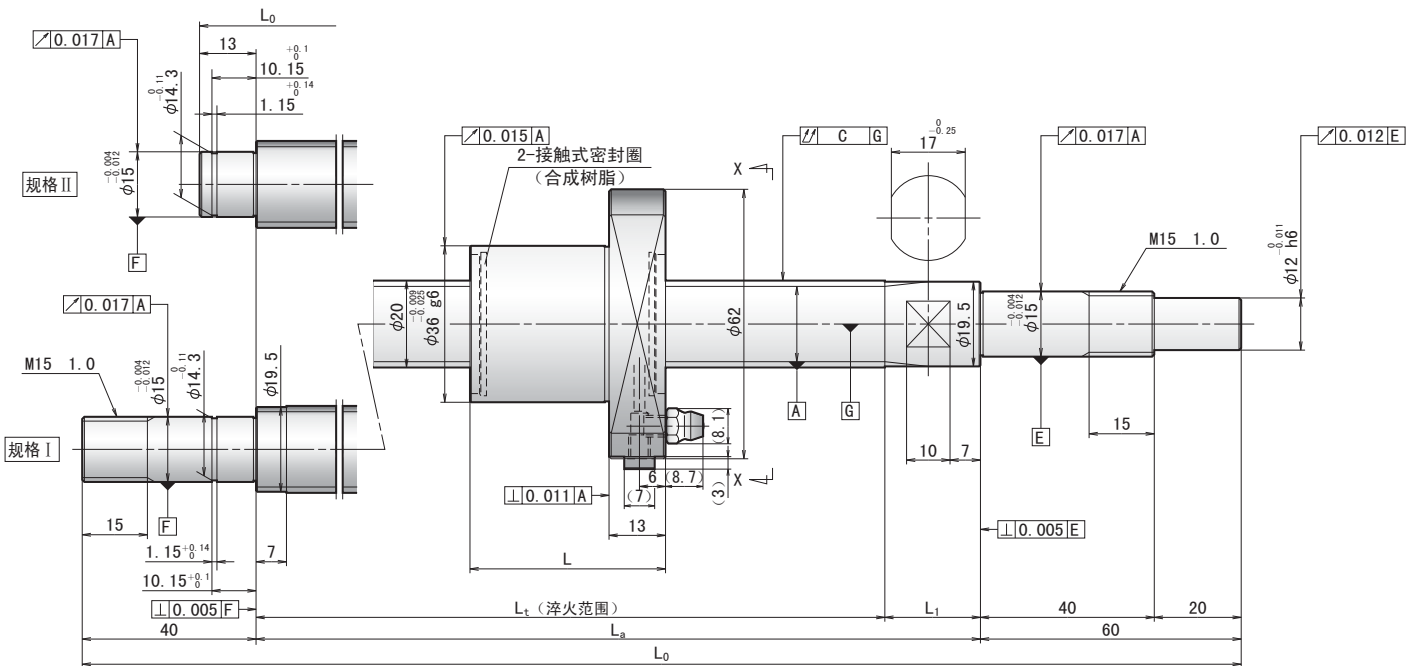
(单位: mm)

左侧轴端规格 (非驱动端)	导程精度			轴心的跳动	预紧动态力矩	质量	容许转速		螺母空间容积	润滑脂补充量的标准值
	目标值	误差	变动				(min ⁻¹)*2	固定-支撑		
	T	e _p	V _u	C	(N·cm)*1	(kg)			(cm ³)	(cm ³)
II	0	0.027	0.020	0.060	1.4 ~ 11.8	1.6	5 000	—	3.2	1.6
		0.030	0.023	0.060	1.4 ~ 11.8	1.8				
		0.030	0.023	0.075	1.4 ~ 11.8	2.0				
		0.035	0.025	0.095	1.4 ~ 11.8	2.3				
		0.040	0.027	0.095	0.8 ~ 13.8	2.5	3 700			
I	0	0.040	0.027	0.120	0.8 ~ 13.8	2.8	3 000	4 500		
		0.046	0.030	0.120	0.8 ~ 13.8	3.3	2 000	3 000		
		0.054	0.035	0.160	0.8 ~ 13.8	3.8	1 400	2 100		
		0.065	0.040	0.200	0.8 ~ 13.8	4.7	800	1 200		
II	0	0.023	0.018	0.050	1.6 ~ 9.8	1.4	5 000	—	4.6	2.3
		0.027	0.020	0.060	1.4 ~ 11.8	1.7				
		0.030	0.023	0.060	1.4 ~ 11.8	1.9				
		0.030	0.023	0.075	1.4 ~ 11.8	2.1				
		0.035	0.025	0.095	1.4 ~ 11.8	2.4				
		0.040	0.027	0.095	0.8 ~ 13.8	2.6	3 900			
I	0	0.040	0.027	0.120	0.8 ~ 13.8	2.9	3 100	4 600		
		0.046	0.030	0.120	0.8 ~ 13.8	3.4	2 100	3 000		
		0.054	0.035	0.160	0.8 ~ 13.8	3.9	1 500	2 200		

备注 3. 使用温度范围是0℃~80℃
4. 推荐使用NSK支撑单元。详见第41~46页。

紧凑型FA系列

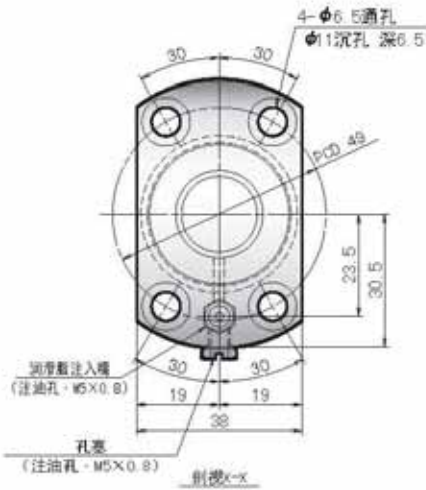
轴径 $\phi 20$ 、导程40、60



公称型号	螺纹轴 外径 d	导程 l	基本额定负载 (N)		导程		螺母 全长 L	丝杠轴长度			
			额定动 负载 C_a	额定静 负载 C_{0a}	标准值	最大值 L_t-L		L_t	L_a	L_0	L_1
PSS2040N1D0658	20	40	5 900	11 700	400	461	92	553	585	658	32
PSS2040N1D0758					500	561		653	685	758	
PSS2040N1D0858					600	661		753	785	858	
PSS2040N1D0958					700	761		853	885	958	
PSS2040N1D1085					800	861		953	985	1 085	
PSS2040N1D1285					1 000	1 061		1 153	1 185	1 285	
PSS2040N1D1485					1 200	1 261		1 353	1 385	1 485	
PSS2040N1D1885					1 600	1 661		1 753	1 785	1 885	
PSS2040N1D2285					2 000	2 061		2 153	2 185	2 285	
PSS2060N1D0708					60	60		5 900	11 700	400	
PSS2060N1D0808	500	564	693	735			808				
PSS2060N1D0908	600	664	793	835			908				
PSS2060N1D1008	700	764	893	935			1 008				
PSS2060N1D1135	800	864	993	1 035			1 135				
PSS2060N1D1335	1 000	1 064	1 193	1 235			1 335				
PSS2060N1D1535	1 200	1 264	1 393	1 435			1 535				
PSS2060N1D1935	1 600	1 664	1 793	1 835			1 935				
PSS2060N1D2335	2 000	2 064	2 193	2 235			2 335				

备注 1. 表示滚珠丝杠的预紧管理值，由于装配了接触式密封圈，大约会增加 $2.0N \cdot cm$ 的转矩。
2. 如果超过容许转速，请咨询NSK。

(单位: mm)



滚珠螺钉规格	
预紧方式	超大规格滚珠预紧 (P预紧)
滚珠直径/螺纹轴底槽直径	3.175 / 17.2
滚珠间距圆直径	20.5
精度等级/轴向间隙	C5 / 0
封入润滑剂	润滑脂 LR3

推荐支撑单元	驱动端用	非驱动端用
WBK15-01B (方形)	○	○
WBK15S-01B (方形)		○
WBK15-11 (圆形)	○	○

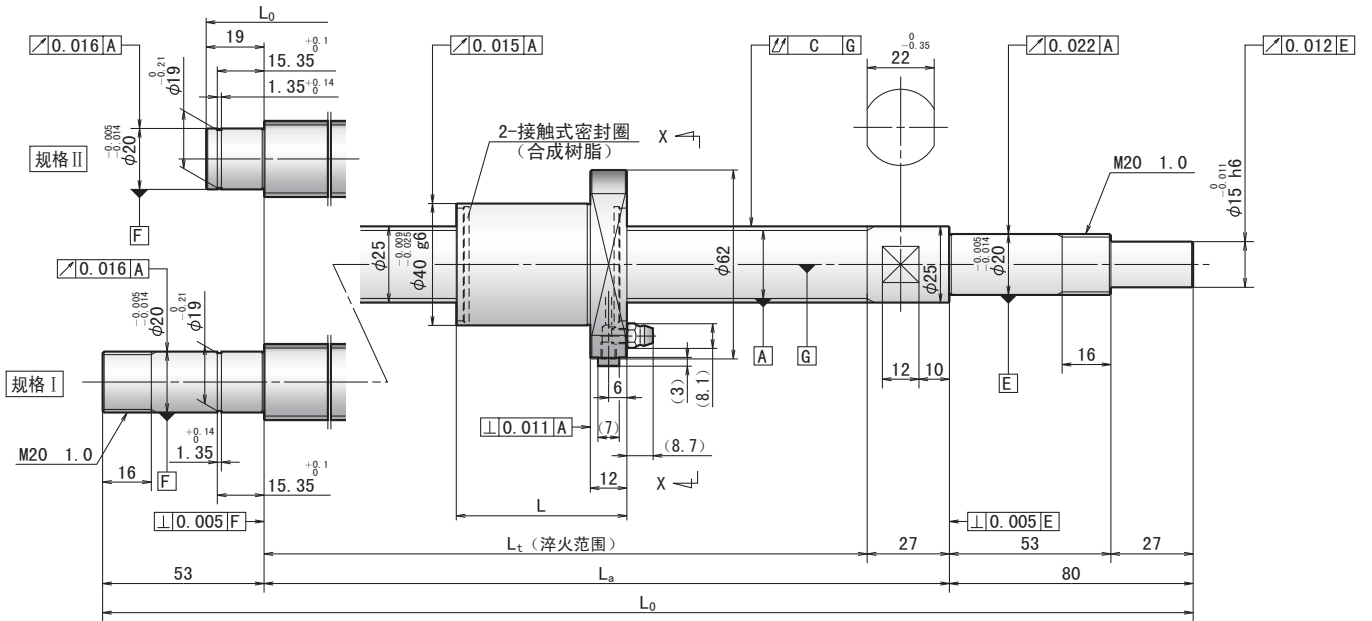
(单位: mm)

	左侧轴端规格 (非驱动端)	导程精度			轴心的跳动 C	预紧动态力矩 (N·cm) ^{*1}	质量 (kg)	容许转速 (min ⁻¹) ^{*2}		螺母空间容积 (cm ³)	润滑脂补充量的标准值 (cm ³)
		目标值 T	误差 e _p	变动 V _u				固定-支撑	固定-固定		
0	II		0.030	0.023	0.075	2.2 ~ 12.8	2.1	5 000	—	5.3	2.7
			0.035	0.025	0.075	2.2 ~ 12.8	2.4				
			0.035	0.025	0.095	2.2 ~ 12.8	2.6				
			0.040	0.027	0.095	1.8 ~ 14.8	2.8				
	I		0.040	0.027	0.120	1.8 ~ 14.8	3.1	2 800	4 200		
			0.046	0.030	0.160	1.8 ~ 14.8	3.6	1 900	2 800		
			0.054	0.035	0.160	1.8 ~ 14.8	4.1	1 400	2 000		
			0.065	0.040	0.200	1.8 ~ 14.8	5.1	800	1 200		
II		0.077	0.046	0.240	1.8 ~ 14.8	6.0	500	800			
		0.030	0.023	0.075	2.7 ~ 13.8	2.4	5 000	—			
		0.035	0.025	0.095	2.7 ~ 13.8	2.6					
		0.035	0.025	0.095	2.7 ~ 13.8	2.9			4 200		
	0.040	0.027	0.120	1.8 ~ 14.8	3.1	3 300					
I		0.040	0.027	0.120	1.8 ~ 14.8	3.4	2 600	3 900	7.0	3.5	
		0.046	0.030	0.160	1.8 ~ 14.8	3.9	1 800	2 700			
		0.054	0.035	0.160	1.8 ~ 14.8	4.4	1 300	1 900			
		0.065	0.040	0.200	1.8 ~ 14.8	5.4	800	1 100			
	0.077	0.046	0.240	1.8 ~ 14.8	6.3	500	700				

备注 3. 使用温度范围是0℃~80℃
4. 推荐使用NSK支撑单元。详见第41~46页。

紧凑型FA系列

轴径 $\phi 25$ 、导程5、10



公称型号	丝杠轴 外径 d	导程 l	基本额定负载(N)		行程		螺母全 长 L	丝杠轴长度		
			额定动 负载 C _a	额定静 负载 C _{0a}	标准值	最大值 L _t -L		L _t	L _a	L ₀
PSS2505N1D0349	25	5	9 760	23 600	150	191	32	223	250	349
PSS2505N1D0399					200	241		273	300	399
PSS2505N1D0499					300	341		373	400	499
PSS2505N1D0599					400	441		473	500	599
PSS2505N1D0699					500	541		573	600	699
PSS2505N1D0899					700	741		773	800	899
PSS2505N1D0999					800	841		873	900	999
PSS2505N1D1233					1 000	1 041		1 073	1 100	1 233
PSS2510N1D0549		10	12 800	32 300	300	367	56	423	450	549
PSS2510N1D0649					400	467		523	550	649
PSS2510N1D0749					500	567		623	650	749
PSS2510N1D0849					600	667		723	750	849
PSS2510N1D0949					700	767		823	850	949
PSS2510N1D1049					800	867		923	950	1 049
PSS2510N1D1283	1 000				1 067	1 123		1 150	1 283	
PSS2510N1D1883	1 600				1 667	1 723		1 750	1 883	

备注 1. 表示滚珠丝杠的预紧管理值，由于装配了接触式密封圈，大约会增加2.0N·cm的转矩。

2. 如果超过容许转速，请咨询NSK。

(单位: mm)



滚珠丝杠规格	
预紧方式	超大规格滚珠预紧 (P预紧)
滚珠直径/螺纹轴底槽直径	3.175 / 22.2
滚珠间距圆直径	25.5
精度等级/轴向间隙	C5 / 0
封入润滑剂	润滑脂 LR3

推荐支撑单元	驱动端用	非驱动端用
WBK20-01 (方形)	○	○
WBK20S-01 (方形)		○
WBK20-11 (圆形)	○	○

(单位: mm)

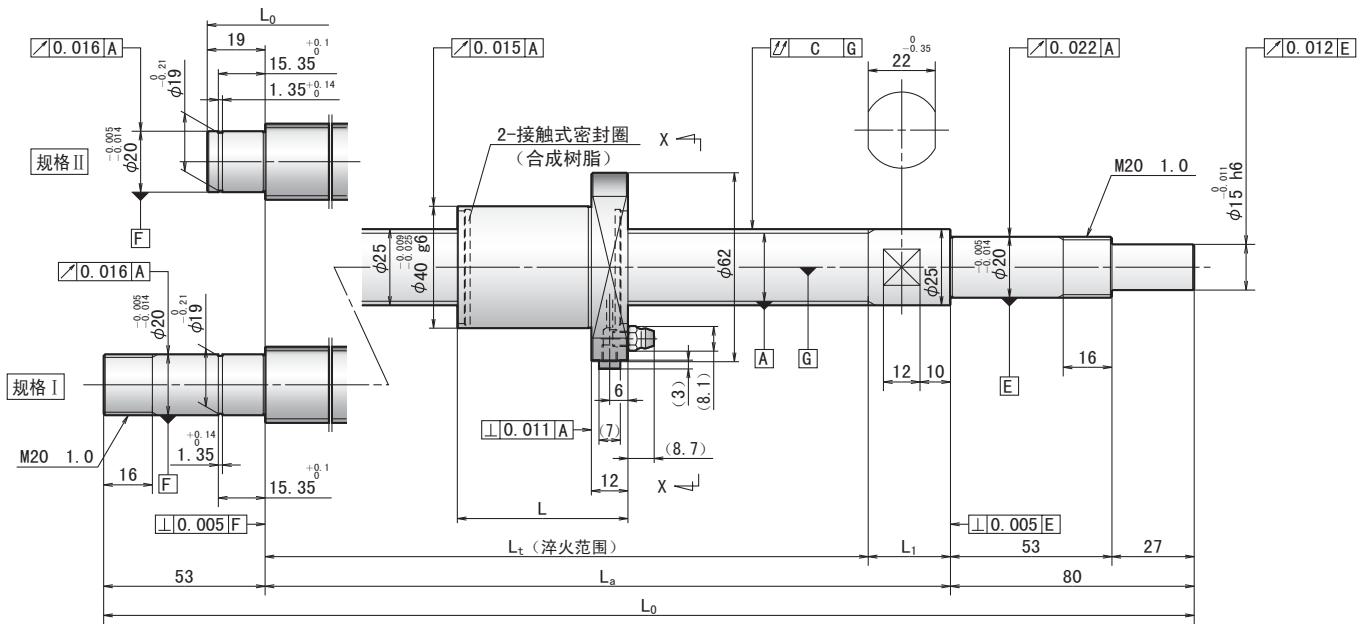
左側轴端规格 (非驱动端)	导程精度			轴心的跳动	预紧动态力矩	质量	容许转数		螺母空间容积	润滑脂补充量的标准值
	目标值	误差	变动				$(\text{min}^{-1})^{+2}$			
							固定-支撑	固定-固定		
II	0	0.023	0.018	0.035	1.2 ~ 9.3	1.5	5 000	—	4.4	2.2
		0.023	0.018	0.035	1.2 ~ 9.3	1.6				
		0.025	0.020	0.040	1.2 ~ 9.3	2.0				
		0.027	0.020	0.045	1.2 ~ 9.3	2.3				
		0.030	0.023	0.055	0.8 ~ 10.8	2.7				
		0.035	0.025	0.065	0.8 ~ 10.8	3.4				
		0.040	0.027	0.065	0.8 ~ 10.8	3.7				
I	0.046	0.030	0.080	0.8 ~ 13.8	4.5	2 700	4 000			
II	0	0.027	0.020	0.045	3.1 ~ 11.8	2.4	5 000	—	4.7	2.4
		0.030	0.023	0.055	2.2 ~ 12.8	2.7				
		0.030	0.023	0.055	2.2 ~ 12.8	3.1				
		0.035	0.025	0.065	2.2 ~ 12.8	3.5				
		0.040	0.027	0.065	2.2 ~ 12.8	3.8				
		0.040	0.027	0.080	2.2 ~ 12.8	4.2				
I	0	0.046	0.030	0.100	1.8 ~ 14.8	5.0	2 500	3 700		
		0.065	0.040	0.130	1.8 ~ 14.8	7.2	1 000	1 600		

备注 3. 使用温度范围是0℃~80℃

4. 推荐使用NSK支撑单元。详见第41~46页。

紧凑型FA系列

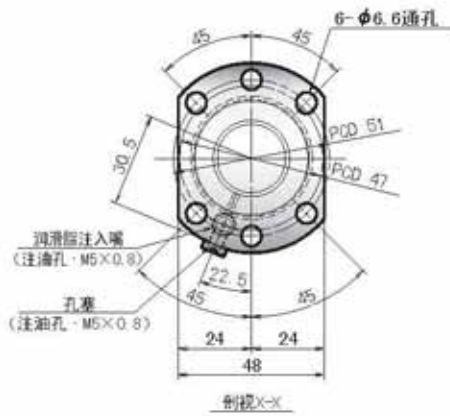
轴径 $\phi 25$ 、导程20、25



公称型号	丝杠轴 外径 d	导程 l	基本额定负载(N)		导程		螺母 全长 L	丝杠轴长度			
			额定动 负载 C_a	额定静 负载 C_{0a}	标准值	最大值 L_t-L		L_t	L_a	L_0	L_1
PSS2520N1D0729	25	20	6 560	14 600	500	550	54	604	630	729	26
PSS2520N1D0829					600	650		704	730	829	
PSS2520N1D0929					700	750		804	830	929	
PSS2520N1D1029					800	850		904	930	1 029	
PSS2520N1D1263					1 000	1 050		1 104	1 130	1 263	
PSS2520N1D1463					1 200	1 250		1 304	1 330	1 463	
PSS2520N1D1863					1 600	1 650		1 704	1 730	1 863	
PSS2520N1D2263					2 000	2 050		2 104	2 130	2 263	
PSS2525N1D0779	25	25	6 560	14 600	500	587	63	650	680	779	30
PSS2525N1D0879					600	687		750	780	879	
PSS2525N1D0979					700	787		850	880	979	
PSS2525N1D1079					800	887		950	980	1 079	
PSS2525N1D1313					1 000	1 087		1 150	1 180	1 313	
PSS2525N1D1513					1 200	1 287		1 350	1 380	1 513	
PSS2525N1D1913					1 600	1 687		1 750	1 780	1 913	
PSS2525N1D2313					2 000	2 087		2 150	2 180	2 313	

备注 1. 表示滚珠丝杠的预紧管理值，由于装配了接触式密封圈，大约会增加 $2.0N \cdot cm$ 的转矩。
2. 如果超过容许转速，请咨询NSK。

(单位: mm)



滚珠丝杠规格	
预紧方式	超大规格滚珠预紧 (P预紧)
滚珠直径/螺纹轴底槽直径	3.175 / 22.2
滚珠间距圆直径	25.5
精度等级/轴向间隙	C5 / 0
封入润滑剂	润滑脂 LR3

推荐支撑单元	驱动端用	非驱动端用
WBK20-01 (方形)	○	○
WBK20S-01 (方形)		○
WBK20-11 (圆形)	○	○

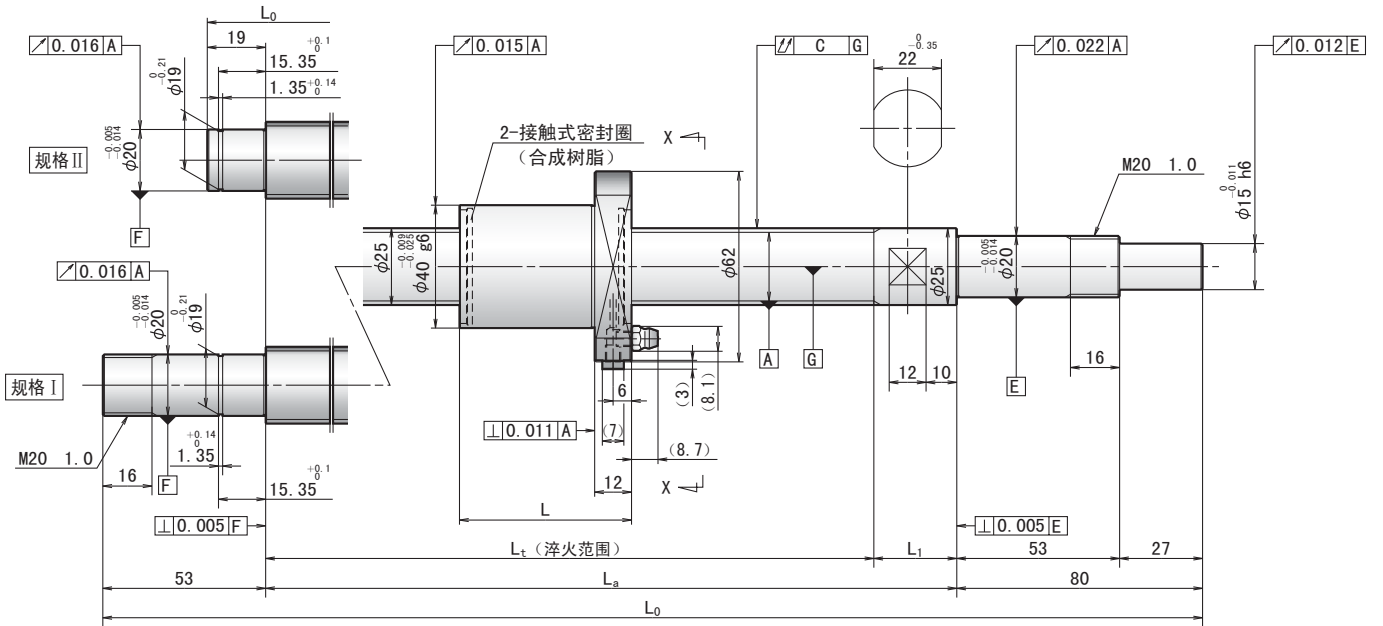
(单位: mm)

	左侧轴端规格 (非驱动端)	导程精度			轴心的跳动 C	预紧动态力矩 (N·cm) ^{*1}	质量 (kg)	容许转速 (min ⁻¹) ^{*2}		螺母空间容积 (cm ³)	润滑剂补充量的标准值 (cm ³)	
		目标值 T	误差 e _p	变动 V _u				固定-支撑	固定-固定			
II	0		0.030	0.023	0.055	2.2 ~ 12.8	3.1	5 000	—	3.9	2.0	
			0.035	0.025	0.065	2.2 ~ 12.8	3.4					
			0.040	0.027	0.065	2.2 ~ 12.8	3.8					
			0.040	0.027	0.080	2.2 ~ 12.8	4.2					
I	0		0.046	0.030	0.100	1.8 ~ 14.8	5.0	2 600	3 800	3.9	2.0	
			0.054	0.035	0.100	1.8 ~ 14.8	5.8	1 800	2 700			
			0.065	0.040	0.130	1.8 ~ 14.8	7.3	1 100	1 600			
			0.077	0.046	0.170	1.8 ~ 14.8	8.8	700	1 000			
II	0		0.035	0.025	0.055	2.7 ~ 13.8	3.3	5 000	—	4.3	2.2	
			0.035	0.025	0.065	2.7 ~ 13.8	3.7					
			0.040	0.027	0.065	2.7 ~ 13.8	4.1					4 300
			0.040	0.027	0.080	2.7 ~ 13.8	4.4					3 400
I	0		0.046	0.030	0.100	1.8 ~ 14.8	5.3	2 300	3 500	4.3	2.2	
			0.054	0.035	0.100	1.8 ~ 14.8	6.0	1 700	2 600			
			0.065	0.040	0.130	1.8 ~ 14.8	7.5	1 000	1 500			
			0.077	0.046	0.170	1.8 ~ 14.8	9.1	700	1 000			

- 备注 3. 使用温度范围是0℃~80℃
4. 推荐使用NSK支撑单元。详见第41~46页。

紧凑型FA系列

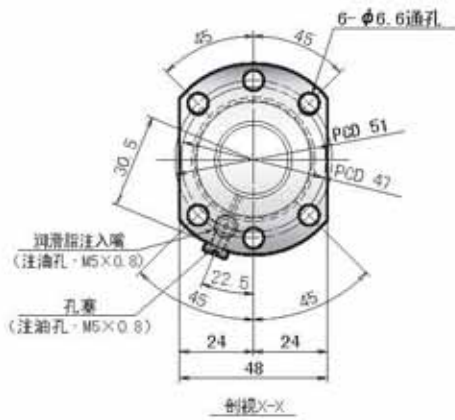
轴径 $\phi 25$ 、导程30、50



公称型号	丝杠轴 外径 d	导程 l	基本额定负载(N)		行程		螺母 全长 L	丝杠轴长度									
			额定动 负载 C _a	额定静 负载 C _{0a}	标准值	最大值 L _t -L		L _t	L _a	L ₀	L ₁						
PSS2530N1D0779	25	30	6 560	14 600	500	576	74	650	680	779	30						
PSS2530N1D0879					600	676		750	780	879							
PSS2530N1D0979					700	776		850	880	979							
PSS2530N1D1079					800	876		950	980	1 079							
PSS2530N1D1313					1 000	1 076		1 150	1 180	1 313							
PSS2530N1D1513					1 200	1 276		1 350	1 380	1 513							
PSS2530N1D1913					1 600	1 676		1 750	1 780	1 913							
PSS2530N1D2313					2 000	2 076		2 150	2 180	2 313							
PSS2550N1D0829					50	50		6 560	14 600	500		576	114	690	730	829	40
PSS2550N1D0929										600		676		790	830	929	
PSS2550N1D1029										700		776		890	930	1 029	
PSS2550N1D1129										800		876		990	1 030	1 129	
PSS2550N1D1363	1 000	1 076	1 190	1 230			1 363										
PSS2550N1D1563	1 200	1 276	1 390	1 430			1 563										
PSS2550N1D1963	1 600	1 676	1 790	1 830			1 963										
PSS2550N1D2363	2 000	2 076	2 190	2 230			2 363										

备注 1. 表示滚珠丝杠的预紧管理值，由于装配了接触式密封圈，大约会增加2.0N·cm的转矩。
2. 如果超过容许转速，请咨询NSK。

(单位: mm)



滚珠丝杠规格	
预紧方式	超大规格滚珠预紧 (P预紧)
滚珠直径/螺纹轴底槽直径	3.175 / 22.2
滚珠间距圆直径	25.5
精度等级/轴向间隙	C5 / 0
封入润滑剂	润滑脂 LR3

推荐支撑单元	驱动端用	非驱动端用
WBK20-01 (方形)	○	○
WBK20S-01 (方形)		○
WBK20-11 (圆形)	○	○

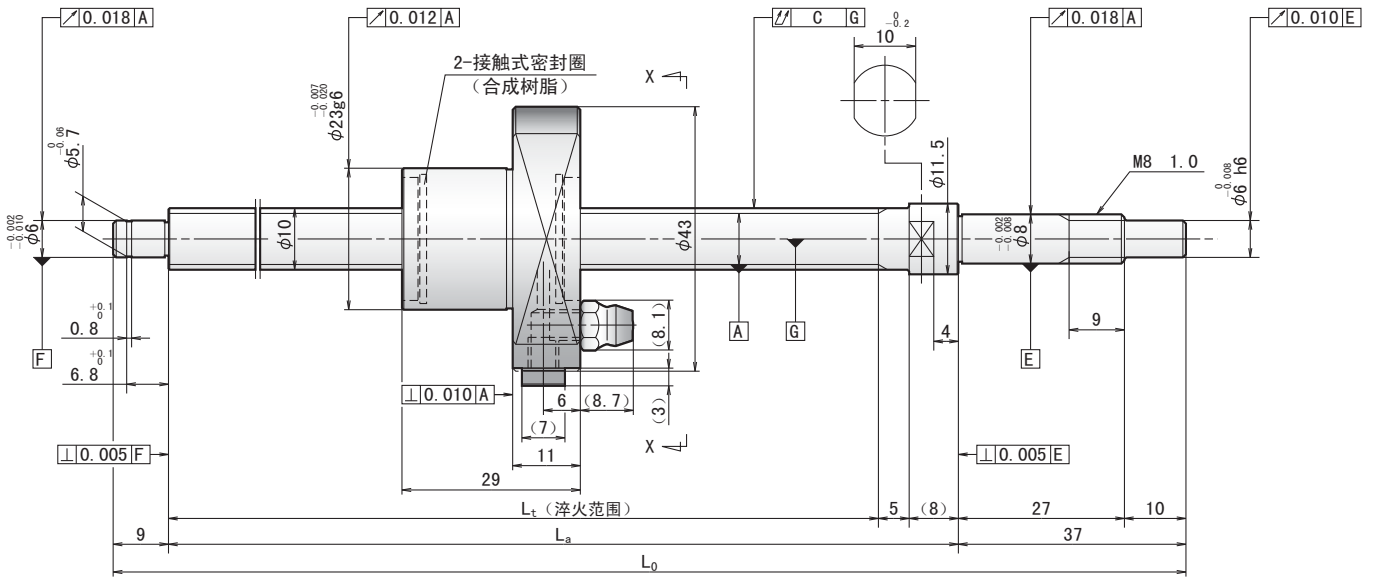
(单位: mm)

左侧轴端规格 (非驱动端)	导程精度			轴心的跳动 C	预紧动态力矩 (N·cm) ⁺¹	质量 (kg)	允许转数 (min ⁻¹) ⁺²		螺母空间容积 (cm ³)	润滑剂补充量的标准值 (cm ³)	
	目标值 T	误差 e _p	变动 V _u				固定-支持	固定-固定			
H	0	0.035	0.025	0.055	2.7 ~ 13.8	3.4	5 000	—	5.5	2.8	
		0.035	0.025	0.065	2.7 ~ 13.8	3.7					
		0.040	0.027	0.065	2.7 ~ 13.8	4.1					4 300
		0.040	0.027	0.080	2.7 ~ 13.8	4.5					3 400
I	0	0.046	0.030	0.100	1.8 ~ 14.8	5.3	2 300	3 600	5.5	2.8	
		0.054	0.035	0.100	1.8 ~ 14.8	6.1	1 700	2 600			
		0.065	0.040	0.130	1.8 ~ 14.8	7.6	1 000	1 500			
0.077	0.046	0.170	0.170	1.8 ~ 14.8	9.1	700	1 000	5.5	2.8		
H	0	0.035	0.025	0.065	5.4 ~ 17.6	3.8	5 000	—	7.7	3.9	
		0.035	0.025	0.065	5.4 ~ 17.6	4.1					4 800
		0.040	0.027	0.080	5.4 ~ 17.6	4.5					3 800
		0.040	0.027	0.080	5.4 ~ 17.6	4.9					3 100
I	0	0.046	0.030	0.100	4.1 ~ 19.6	5.8	2 200	3 400	7.7	3.9	
		0.054	0.035	0.100	4.1 ~ 19.6	6.5	1 600	2 500			
		0.065	0.040	0.130	4.1 ~ 19.6	8.0	900	1 500			
		0.077	0.046	0.170	4.1 ~ 19.6	9.6	600	1 000			

备注 3. 使用温度范围是0°C ~ 80°C

4. 推荐使用NSK支撑单元。详见第41 ~ 46页。

轴径 $\phi 10$ 、导程5

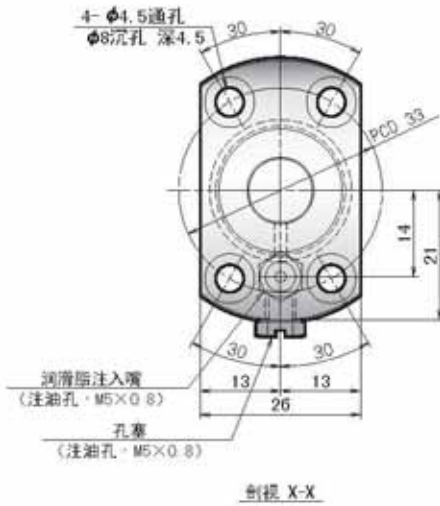


公称型号	丝杠轴 外径 d	导程 l	基本额定负载(N)		行程		丝杠轴长度		
			额定动 负载 C_a	额定静. 负载 C_{0a}	标准值	最大值 L_t-L	L_t	L_a	L_0
USS1005N1D0221	10	5	2 930	4 790	100	133	162	175	221
USS1005N1D0321					200	233	262	275	321
USS1005N1D0521					400	433	462	475	521

备注 1. 表示滚珠丝杠的预紧管理值，由于装配了接触式密封圈，大约会增加 $2.0N \cdot cm$ 的转矩。

2. 如果超过容许转速，请咨询NSK。

(单位: mm)



滚珠丝杠规格	
轴径	φ10
预紧方式	超大规格滚珠预紧 (P预紧)
滚珠直径/螺纹轴底槽直径	2.000 / 8.2
滚珠间距圆直径	10.3
精度等级/轴向间隙	C3 / 0
封入润滑剂	清洁润滑脂 LG2

推荐支撑单元		驱动端用	非驱动端用
低型	WBK08-01B	○	
	WBK08S-01B		○
低型 洁净	WBK08-01C	○	
	WBK08S-01C		○
圆形	WBK08-11	○	
圆形洁净	WBK08-11C	○	

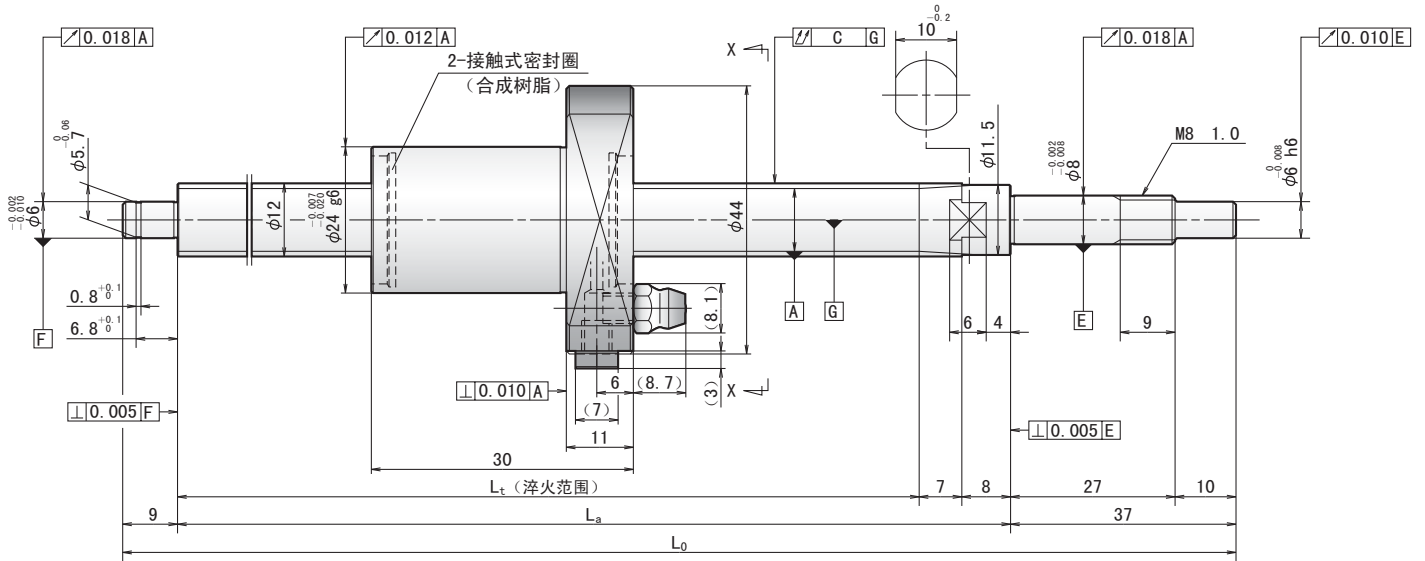
(单位: mm)

	导程精度			轴心的 跳动 C	预紧动 态力矩 (N·cm) ^{*1}	质量 (kg)	容许转数 (min ⁻¹) ^{*2}	螺母空间 容积 (cm ³)	润滑脂补充量 的标准值 (cm ³)
	目标值 T	误差 e ₀	变动 V ₀				固定-支撑		
0		0.010	0.008	0.035	0.2 ~ 1.8	0.3	5 000	0.8	0.4
		0.012	0.008	0.045	0.2 ~ 2.0	0.3			
		0.015	0.010	0.070	0.2 ~ 3.0	0.5			

- 备注 3. 使用温度范围是0℃~80℃
4. 推荐使用NSK支撑单元。详见第41~46页。

紧凑型FA系列

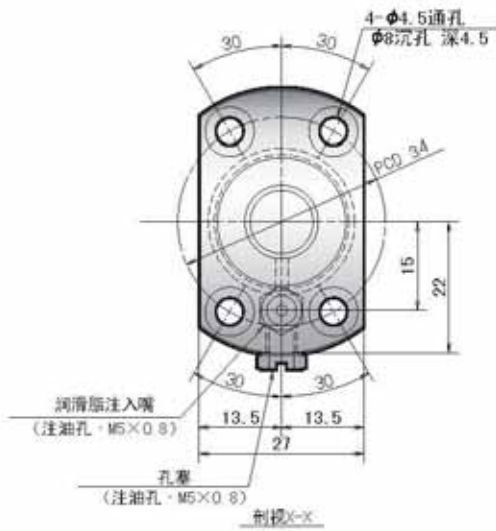
轴径 $\phi 12$ 、导程5



公称型号	丝杠轴 外径 d	导程 l	基本额定负荷(N)		行程		丝杠轴长度		
			额定动 负荷 C_a	额定静 负荷 C_{0a}	标准值	最大值 L_t-L	L_t	L_a	L_0
USS1205N1D0221	12	5	3 200	5 860	100	130	160	175	221
USS1205N1D0321					200	230	260	275	321
USS1205N1D0621					500	530	560	575	621

备注 1. 表示滚珠丝杠的预紧管理值，由于装配了接触式密封圈，大约会增加 $2.0N \cdot cm$ 的转矩。
2. 如果超过容许转速，请咨询NSK。

(单位: mm)



滚珠丝杠规格	
轴径	φ12
预紧方式	超大规格滚珠预紧 (P预紧)
滚珠直径/螺纹轴底槽直径	2.000 / 10.2
滚珠间距圆直径	12.3
精度等级/轴向间隙	C3 / 0
封入润滑剂	润滑脂 LG2

推荐支撑单元		驱动端用	非驱动端用
低型	WBK08-01B	○	
	WBK08S-01B		○
低型洁净	WBK08-01C	○	
	WBK08S-01C		○
圆形	WBK08-11	○	
圆形洁净	WBK08-11C	○	

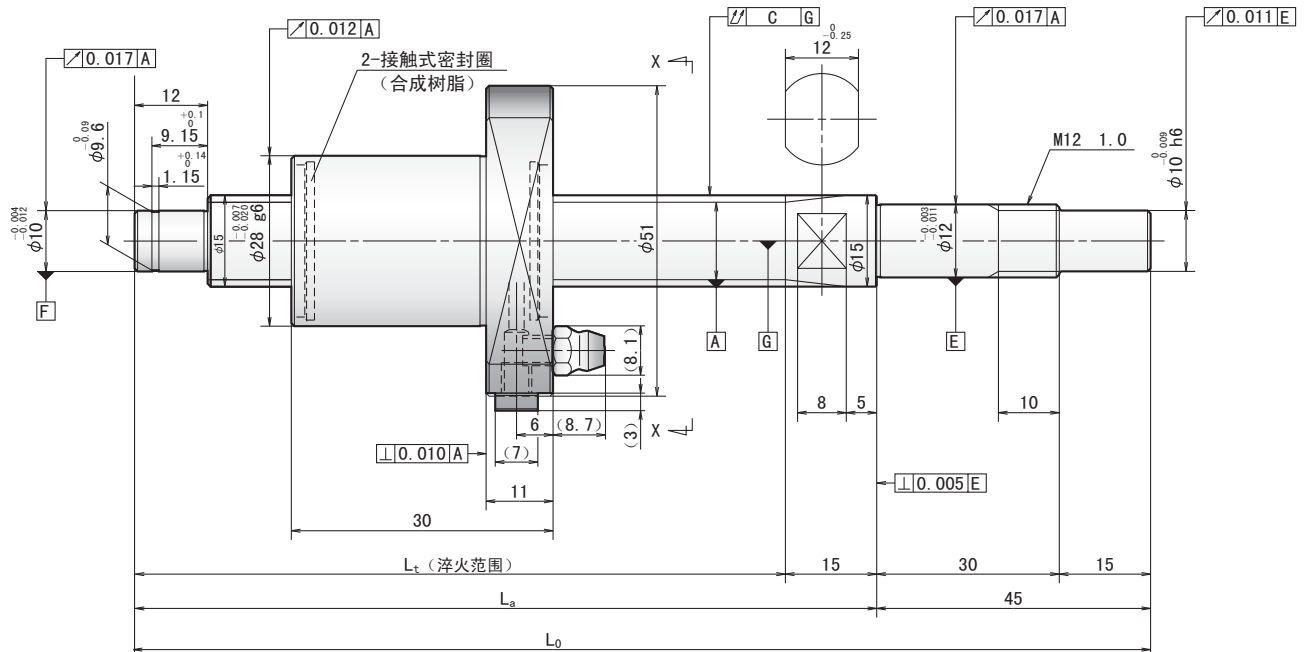
(单位: mm)

	导程精度			轴心的跳动	预紧动态力矩	质量	许可转数 (min ⁻¹)*2	螺母空间容积	润滑脂补充量的标准值
	目标值	误差	变动						
T		e ₀	V ₀	C	(N·cm) ^{*1}	(kg)	固定-支撑	(cm ³)	(cm ³)
0		0.010	0.008	0.035	0.2 ~ 1.8	0.3	5 000	1.0	0.5
		0.012	0.008	0.045	0.2 ~ 2.0	0.3			
		0.016	0.012	0.070	0.2 ~ 3.0	0.7			

- 备注 3. 使用温度范围是0℃~80℃
4. 推荐使用NSK支撑单元。详见第41~46页。

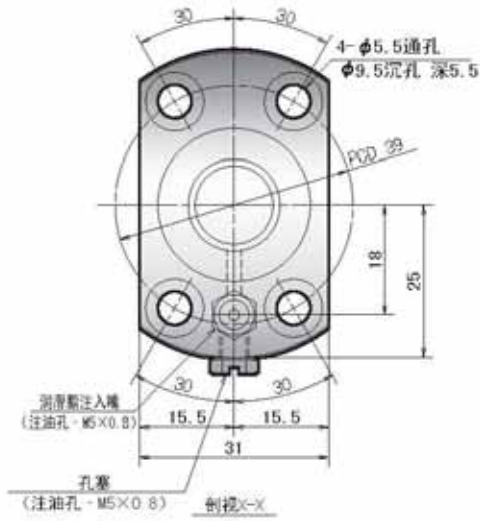
紧凑型FA系列

轴径 $\phi 15$ 、导程5



公称型号	丝杠轴 外径 d	导程 l	基本额定负载(N)		行程		丝杠轴长度		
			额定动 负载 C_a	额定静 负载 C_{0a}	标准值	最大值 L_t-L	L_t	L_a	L_0
USS1505N1D0261	15	5	5 460	10 200	100	159	189	204	261
USS1505N1D0361					200	259	289	304	361
USS1505N1D0561					400	459	489	504	561
USS1505N1D0761					600	659	689	704	761

备注 1. 表示滚珠丝杠的预紧管理值，由于装配了接触式密封圈，大约会增加 $0.5N \cdot cm$ 的转矩。
2. 如果超过容许转速，请咨询NSK。



(单位: mm)

滚珠丝杠规格	
轴径	φ15
预紧方式	超大规格滚珠预紧 (P预紧)
滚珠直径/螺纹轴底槽直径	2.778 / 12.6
滚珠间距圆直径	15.5
精度等级/轴向间隙	C3 / 0
封入润滑剂	清洁润滑脂 LG2

推荐支撑单元		驱动端用	非驱动端用
低型	WBK12-01B	○	
	WBK12S-01B		○
低型清洁	WBK12-01C	○	
	WBK12S-01C		○
圆形	WBK12-11	○	
圆形清洁	WBK12-11C	○	

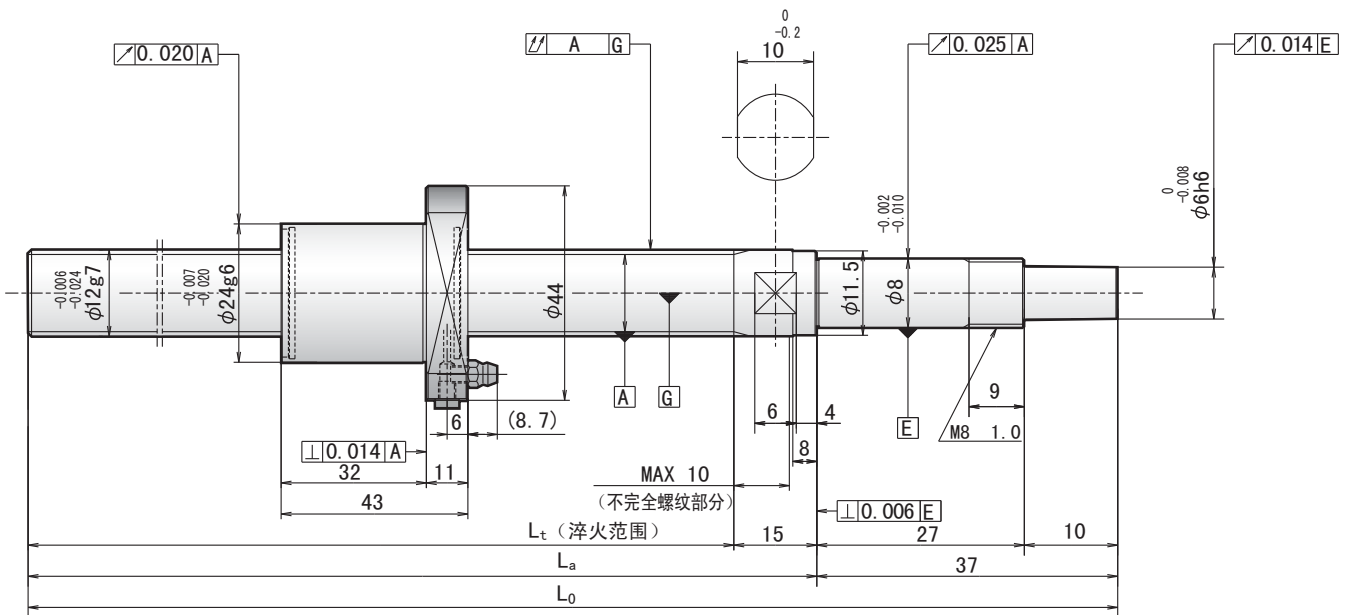
(单位: mm)

目标值	导程精度		轴心的跳动	预紧动态力矩	质量	容许转数	螺母空间容积	润滑脂补充量的标准值
	误差	变动				(min ⁻¹)*2		
T	e ₀	V ₀	C	(N·cm) ^{*1}	(kg)	固定-支撑	(cm ³)	(cm ³)
0	0.010	0.008	0.025	0.2 ~ 5.0	0.5	5 000	2.0	1.0
	0.012	0.008	0.035	0.2 ~ 5.0	0.6			
	0.015	0.010	0.045	0.2 ~ 6.0	0.9			
	0.018	0.013	0.060	0.2 ~ 8.0	1.1	3 600		

- 备注 3. 使用温度范围是0℃~80℃
4. 推荐使用NSK支撑单元。详见第41~46页。

紧凑型FA系列

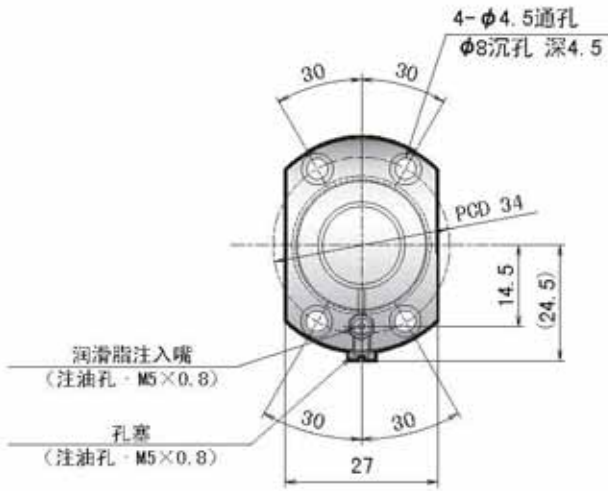
轴径 $\phi 12$ 、导程10



公称型号	丝杠轴外径 d	导程 l	基本额定负载 (N)		丝杠轴长度		
			额定动负载 C_a	额定静负载 C_{0a}	L_t	L_a	L_0
FSS1210N1D0400	12	10	3 200	5 860	348	363	400
FSS1210N1D0600					548	563	600
FSS1210N1D0900					848	863	900

备注 1. 由于装配了接触式密封圈, 大约会增加 $2.0N \cdot cm$ 的转矩。

(单位: mm)



滚珠丝杠规格	
滚珠直径/螺纹轴底槽直径	2.000 / 10.2
精度等级/轴向间隙	Ct7/0.010以下
封入润滑剂	润滑脂 LR3

推荐支撑单元		驱动端用	非驱动端用
低型	WBK08-01B	○	
	WBK12SF-01B		○

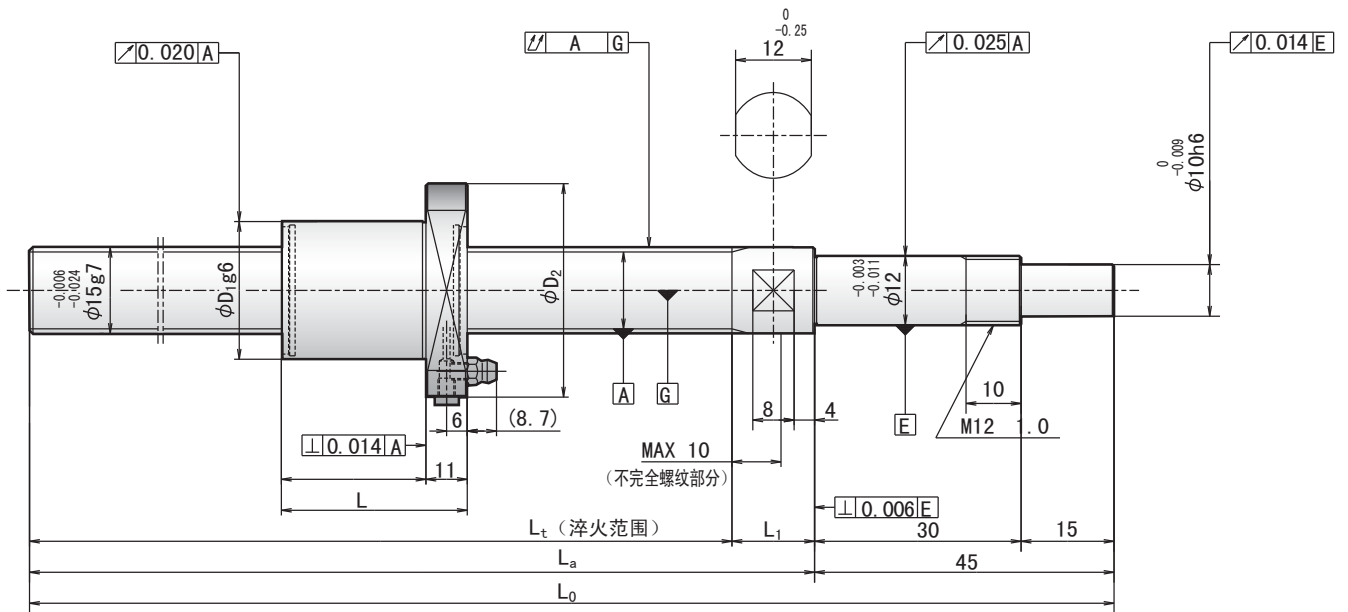
(单位: mm)

	导程精度			轴跳动 A	质量 (kg)	螺母空间容积 (cm ³)	润滑脂补充量 的标准值 (cm ³)
	目标值 T	误差 e ₀	变动 V ₃₀₀				
0		0.120	0.052	0.080	0.5	1.0	0.5
		0.195		0.120	0.7		
		0.310		0.180	1.0		

- 备注 2. 使用温度范围是0℃～80℃。
3. 推荐使用NSK支撑单元。详见第41～46页。

紧凑型FA系列

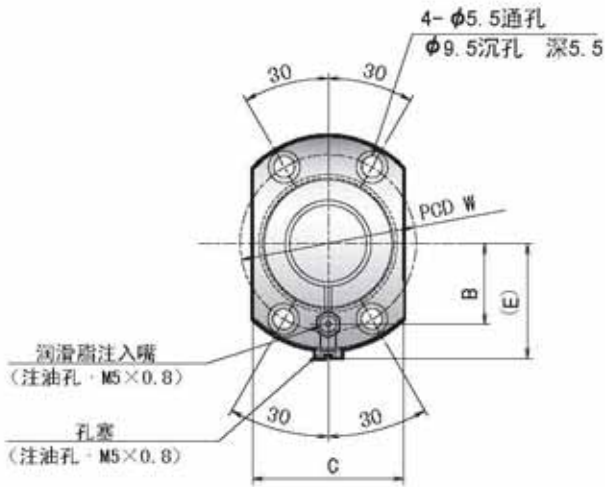
轴径 $\phi 15$ 、导程10、20



公称型号	螺纹轴外径 d	导程 l	基本额定负荷 (N)		螺纹轴长度			
			额定动 负载 C_a	静额定 参数 C_{0a}	L_t	L_a	L_0	L_1
FSS1510N1D0500	15	10	5 460	10 200	440	455	500	15
FSS1510N1D1000					940	955	1 000	
FSS1510N1D1450					1 390	1 405	1 450	
FSS1520N1D0500	15	20	5 070	8 730	437	455	500	18
FSS1520N1D1000					937	955	1 000	
FSS1520N1D1450					1 387	1 405	1 450	

备注 1. 由于装配了接触式密封圈，大约会增加2.0N·cm的转矩。

(单位: mm)



滚珠丝杠规格		
导程	10	20
滚珠直径/螺纹轴底槽直径	2.278 / 12.6	3.175 / 12.2
精度等级/轴向间隙	Ct7/0.010以下	
封入润滑剂	润滑脂 LR3	

推荐支撑单元		驱动端用	非驱动端用
低型	WBK12-01B	○	
	WBK15SF-01B		○

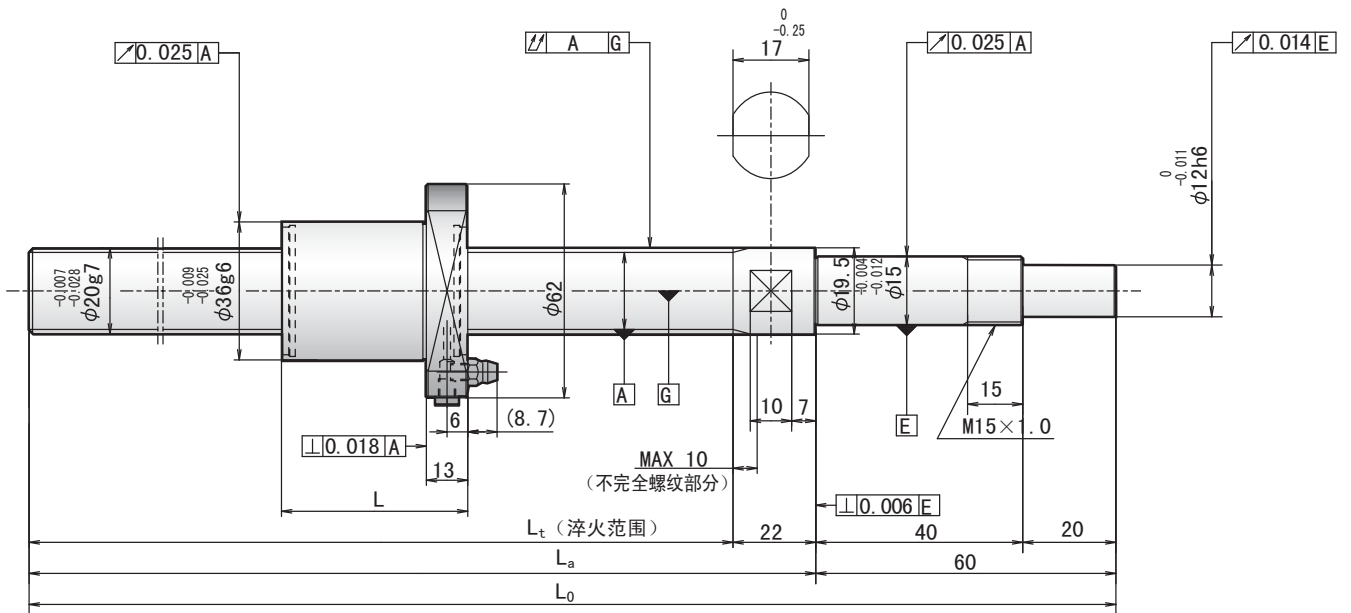
(单位: mm)

螺母尺寸								导程精度			轴跳动 A	质量 (kg)	螺母空间 容积 (cm ³)	润滑脂补充量 的标准值 (cm ³)
L	D ₁	D ₂	W	B	C	E	目标值 T	误差 e ₀	变动 V ₃₀₀					
43	28	51	39	18	31	28	0	0.155	0.052	0.070	0.9	2.0	1.0	
								0.310		0.125				
								0.490		0.200				
51	32	55	43	20	33	30		0.155		0.070	1.0	2.8	1.4	
								0.310		0.125				
								0.490		0.200				

- 备注 2. 使用温度范围是0℃~80℃
3. 推荐使用NSK支撑单元。详见第41~46页。

紧凑型FA系列

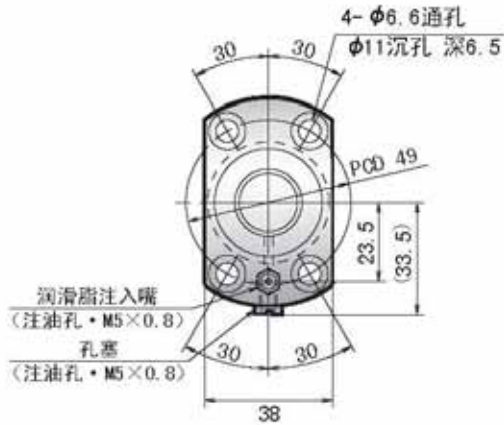
轴径 $\phi 20$ 、导程10、20



公称型号	丝杠轴外径 d	导程 l	基本额定负载(N)		丝杠轴长度		
			额定动负载 C_a	额定静负载 C_{0a}	L_t	L_a	L_0
FSS2010N1D0600	20	10	8 790	18 500	518	540	600
FSS2010N1D1000					918	940	1 000
FSS2010N1D1450					1 368	1 390	1 450
FSS2020N1D0600		20	5 900	1 1700	518	540	600
FSS2020N1D1000					918	940	1 000
FSS2020N1D1450					1 368	1 390	1 450

备注 1. 由于装配了接触式密封圈，大约会增加2.0N·cm的转矩。

(单位: mm)



滚珠丝杠规格	
滚珠直径/螺纹轴底槽直径	3.175 / 17.2
精度等级/轴向间隙	Ct7/0.010以下
封入式润滑剂	润滑脂 LR3

推荐支撑单元		驱动端用	非驱动端用
低型	WBK15-01B	○	
	WBK20SF-01B		○

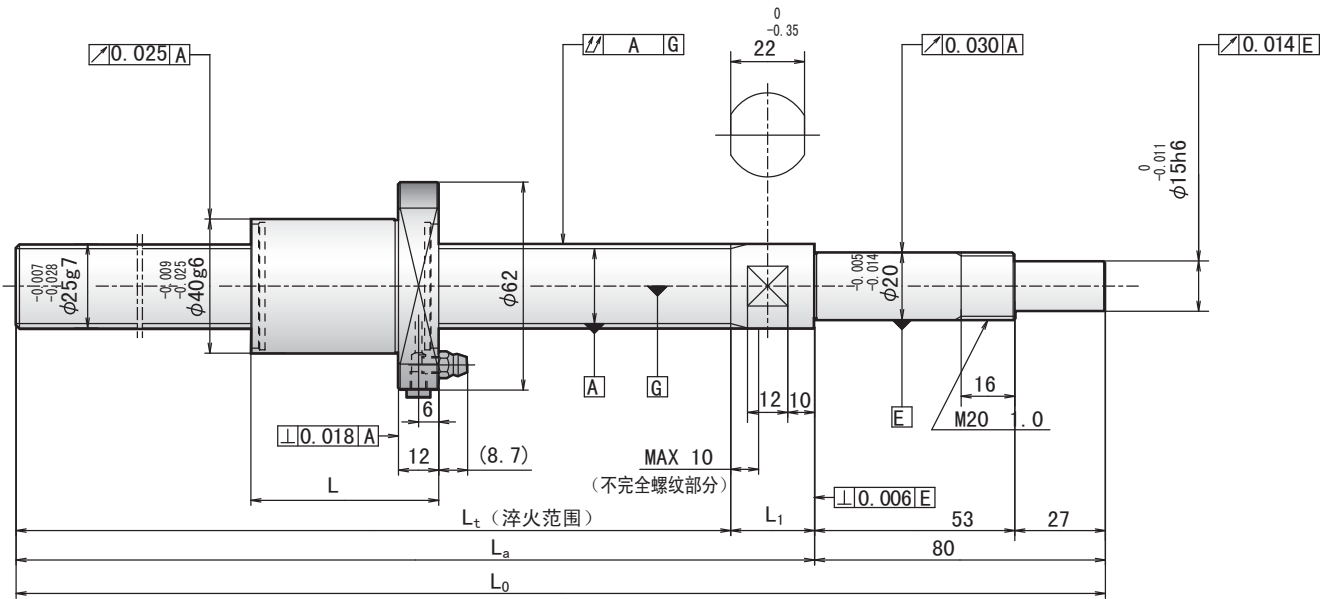
(单位: mm)

螺母全长 L	导程精度			轴跳动 A	质量 (kg)	螺母空间容积 (cm ³)	润滑脂补充量的 标准值 (cm ³)
	目标值 T	误差 e _p	变动 V ₃₀₀				
45	0	0.195	0.052	0.085	1.7	3.2	1.6
		0.310		0.125	2.6		
		0.490		0.200	3.6		
54		0.195		0.085	1.8		
		0.310		0.125	2.7		
		0.490		0.200	3.8		

- 备注 2. 使用温度范围是0℃~80℃
3. 推荐使用NSK支撑单元。详见第41~46页。

紧凑型FA系列

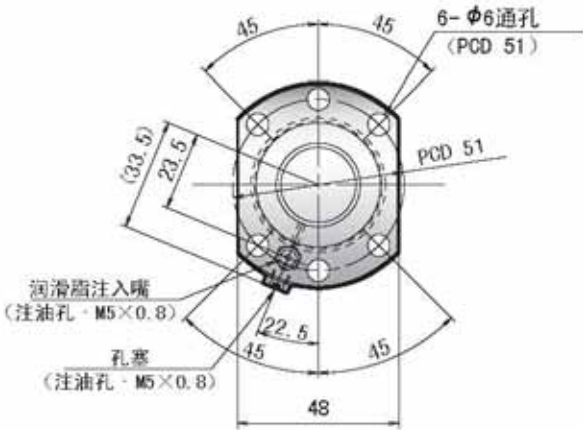
轴径 $\phi 25$ 、导程10、20、25



公称型号	丝杠轴 外径 d	导程 l	基本额定负载 (N)		螺纹轴长度				
			额定动 负载 C_a	额定静 负载 C_{0a}	L_t	L_a	L_0	L_1	
FSS2510N1D0600	25	10	12 800	32 300	493	520	600	27	
FSS2510N1D1000					893	920	1 000		
FSS2510N1D1450					1 343	1 370	1 450		
FSS2520N1D0600		20	6 560	1 4600	494	520	600	26	
FSS2520N1D1000					894	920	1 000		
FSS2520N1D1450					1 344	1 370	1 450		
FSS2525N1D0600		25	25	6 560	1 4600	490	520	600	30
FSS2525N1D1000						890	920	1 000	
FSS2525N1D1450						1 340	1 370	1 450	

备注 1. 由于装配了接触式密封圈，大约会增加 $2.0N \cdot cm$ 的转矩。

(单位: mm)



滚珠丝杠规格	
滚珠直径/螺纹轴低槽直径	3.175 / 22.2
精度等级/间隙	Ct7/0.010以下
封入润滑剂	润滑脂 LR3

推荐支撑单元		驱动端用	非驱动端用
方形	WBK20-01	○	
	WBK25SF-01		○

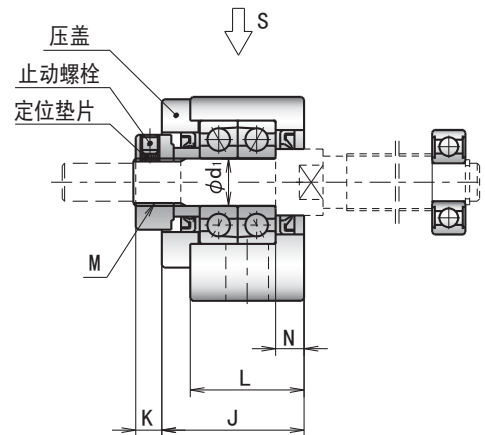
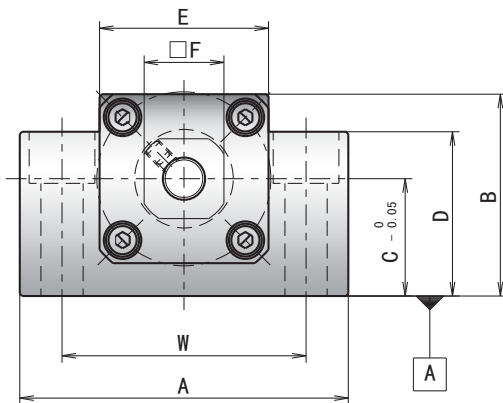
(单位: mm)

	螺母全长 L	导程精度			轴跳动 A	质量 (kg)	螺母空间容积 (cm ³)	润滑脂补充量的标准值 (cm ³)
		目标值 T	误差 e _p	变动 V ₃₀₀				
56	0	0	0.155	0.052	0.065	2.6	4.7	2.4
			0.310		0.090	4.0		
			0.490		0.130	5.8		
54	0	0	0.155		0.065	2.6	3.9	2.0
			0.310		0.090	4.0		
			0.490		0.130	5.8		
63	0	0	0.155		0.065	2.6	4.3	2.2
			0.310		0.090	4.1		
			0.490		0.130	5.8		

- 备注 2. 使用温度范围是0℃~80℃。
3. 推荐使用NSK支撑单元。详见第41~46页。

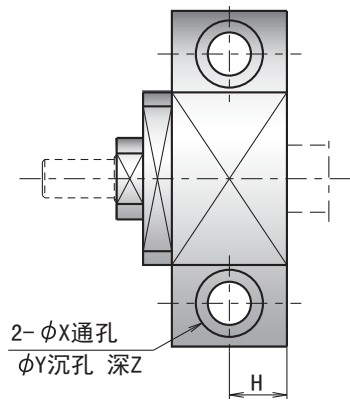
方形支撑单元

固定侧支撑单元（方形）

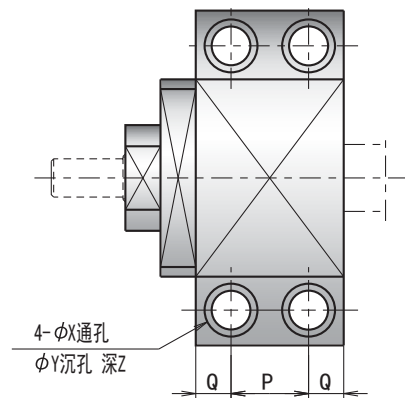


公称型号	用途	d_1	A	B	C	D	E	F	L	J	K
WBK08-01A*	一般	8	52	32	17	26	25	14	23	23	7
WBK08-01B	低型		62	31	15.5	31	—		21.5	25.5	4.5
WBK08-01C*	清洁		52	32	17	26	25		23	23	7
WBK10-01A	一般	10	70	43	25	35	36	17	24	30	5.5
WBK10-01B	低型			38	20	38	—				
WBK10-01C	清洁			43	25	35	36				
WBK12-01A	一般	12	70	43	25	35	36	19	24	30	5.5
WBK12-01B	低型			38	20	38	—				
WBK12-01C	清洁			43	25	35	36				
WBK15-01A	一般	15	80	50	30	40	41	22	25	31	12
WBK15-01B	低型			42	22	42	—				
WBK15-01C	清洁			50	30	40	41				
WBK20-01	一般	20	95	58	30	45	56	30	42	52	10

- 备注 1. 请以A面为基准将支撑单元安装在基座上。
 2. 锁紧螺母安装、调整结束后，方可拧紧止动螺栓。



剖视S (WBK06 ~ 15)



剖视S (WBK17 ~ 25)

公称型号	参考拧紧力矩 [N·cm]	
	锁紧螺母	止动螺栓
WBK08-**	230	69 (M3)
WBK10-**	280	147 (M4)
WBK12-**	630	147 (M4)
WBK15-**	790	147 (M4)
WBK20-**	1 670	147 (M4)

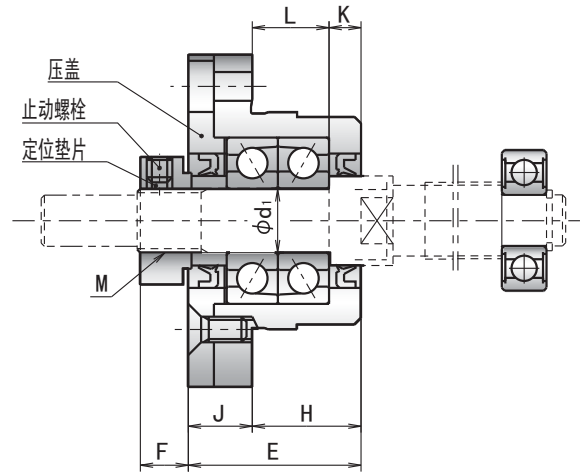
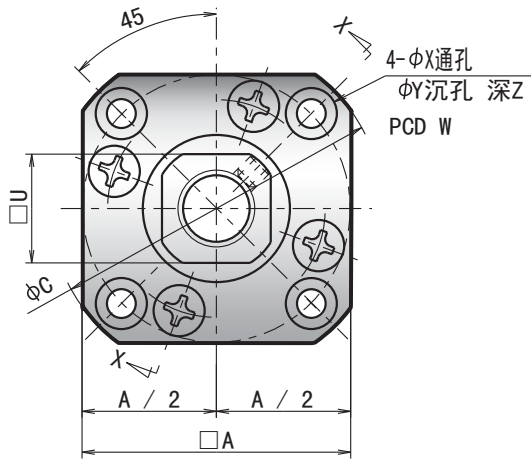
(单位: mm)

N	沉孔尺寸								质量 (kg)	特性值				锁紧螺母 螺纹部 M	附属支 撑侧轴 承
	H	P	Q	W	X	Y	Z	基本额定动 负载 C _a (N)		极限负载 (N)	刚度 (N)	最大启动 力矩 (N·cm)			
4	11.5			38	6.6	11	12	0.25	4 400	1 450	49	0.88	M8×1	606ZZ 606VV	
3.5	11	—	—	46	9	14	18	0.3	6 600	2 730	94	1.9			
4	11.5			38	6.6	11	12	0.25	3 100	1 100	36	0.52			
6	12	—	—	52	9	14	11	0.5	6 600	2 730	94	1.9	M10×1	608ZZ 608VV	
							19	0.45	6 600	2 730	94	1.9			
							11	0.5	4 250	1 364	50	1.1			
6	12	—	—	52	9	14	11	0.5	7 100	3 040	104	2.1	M12×1	6000ZZ 6000VV	
							19	0.4	7 100	3 040	104	2.1			
							11	0.5	4 700	2 443	57	1.2			
5	12.5	—	—	60	11	17	15	0.7	7 600	3 380	113	2.4	M15×1	6002ZZ 6002VV	
							23	0.6	7 600	3 380	113	2.4			
							15	0.7	5 100	2 757	63	1.3			
10	—	22	10	75	11	17	15	1.4	17 900	8 240	155	6.2	M20×1	6204ZZ	

- 备注 3. 请插入附属的定位垫片(黄铜垫片)后,再拧紧止动螺栓。
 4. 附有单列深沟球轴承和C型止动环。
 • WBK08-01A、WBK08-01C的的压盖侧没有密封圈。

圆形支撑单元

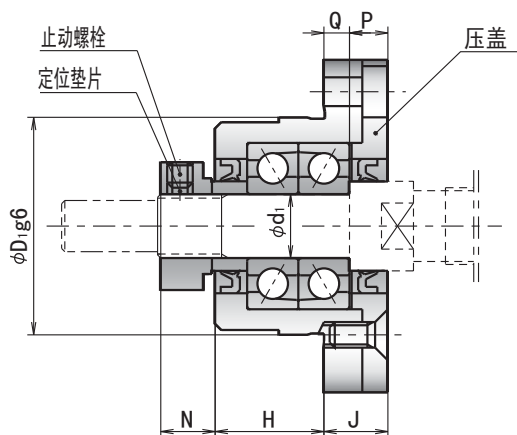
固定侧支撑单元(圆形)



剖视X-X(安装实例1)

公称型号	用途	d_1	A	C	D_1	E	H	L	K	F	N	U	P
WBK08-11*	一般	8	35	43	28	23	14	10	4	7	8	14	5
WBK08-11C*	清洁												
WBK10-11	一般	10	42	52	34	27	17	12	5	7.5	8.5	17	6
WBK10-11C	清洁												
WBK12-11	一般	12	44	54	36	27	17	12	5	7.5	8.5	19	6
WBK12-11C	清洁												
WBK15-11	一般	15	52	63	40	32	17	11	6	12	14	22	8
WBK15-11C	清洁												
WBK20-11	一般	20	68	85	57	52	30	20	10	10	14	30	14

备注 1. 锁紧螺母安装、调整结束后，方可拧紧止动螺栓。



剖视X-X(安装实例2)

公称型号	参考拧紧力矩[N·cm]	
	锁紧螺母	止动螺栓
WBK08-**-	230	69 (M3)
WBK10-**-	280	147 (M4)
WBK12-**-	630	147 (M4)
WBK15-**-	790	147 (M4)
WBK20-**-	1670	147 (M4)

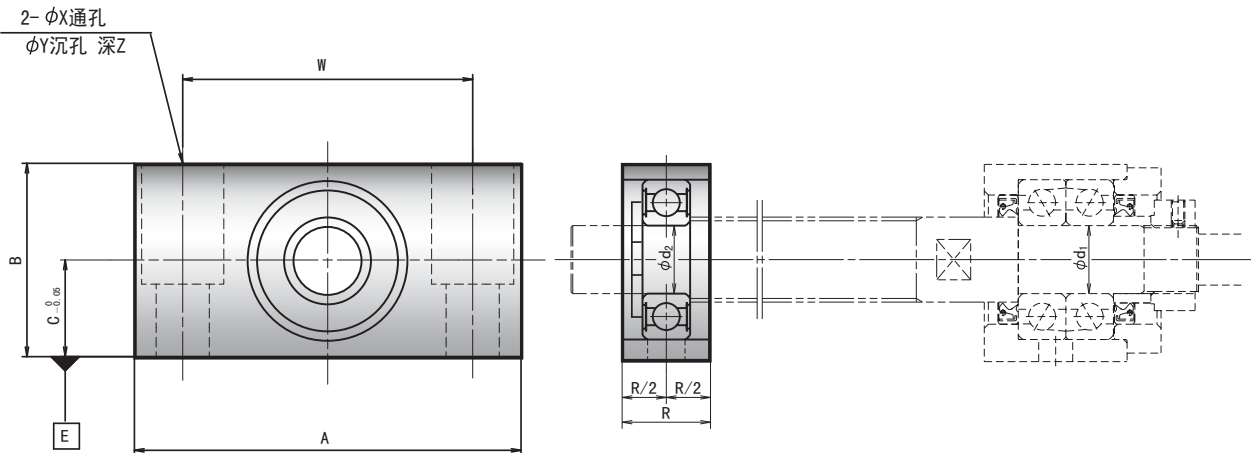
(单位: mm)

Q	沉孔尺寸					质量 (kg)	特性值				锁紧螺母 螺纹部 M	附属支撑侧 轴承
	J	W	X	Y	Z		基本额定动 载荷 C_a (N)	极限负载 (N)	刚度 (N)	最大起动力矩 (N·cm)		
4	9	35	3.4	6.5	4	0.15	4 400	1 450	49	0.88	M8×1	606ZZ
							3 100	1 100	36	0.52		606VV
4	10	42	4.5	8	4	0.2	6 600	2 730	94	1.9	M10×1	608ZZ
							4 250	1 364	50	1.1		608VV
4	10	44	4.5	8	4	0.25	7 100	3 040	104	2.1	M12×1	6000ZZ
							4 700	2 443	57	1.2		6000VV
7	15	50	5.5	9.5	6	0.4	7 600	3 380	113	2.4	M15×1	6002ZZ
							5 100	2 757	63	1.3		6002VV
8	22	70	6.6	11	10	1.1	17 900	8 240	155	6.2	M20×1	6204ZZ

- 备注 2. 请插入附属的定位垫片(黄铜垫片)后,再拧紧止动螺栓。
 3. 附有单列深沟球轴承和C型止动环。
 • WBK08-11、WBK08-11C的压盖侧没有密封圈。

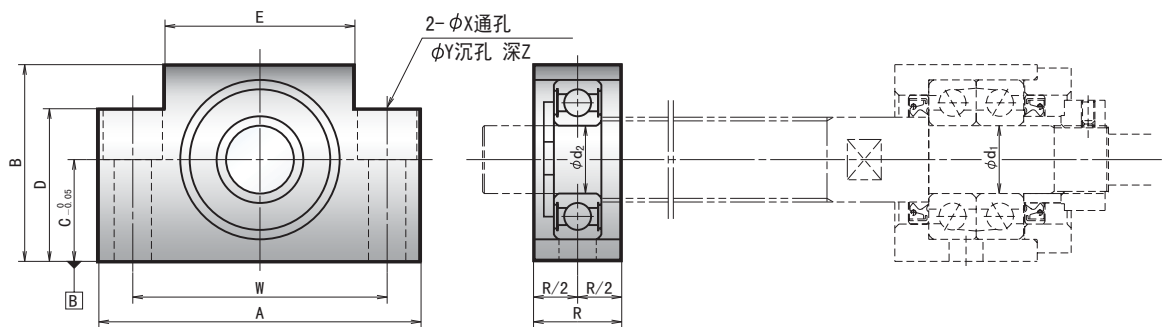
支撑端方形支撑单元

支撑端支撑单元 (PSS、USS用)



(单位: mm)

公称型号	用途	d ₂	A	B	C	R	沉孔尺寸				质量 (kg)	轴承公称 型号	径向基本额定 动载荷(N)
							W	X	Y	Z			
WBK08S-01B	低型	6	62	31	15.5	16	46	9	14	18	0.2	606ZZ	2 260
WBK12S-01B	低型	10	70	38	20	20	52	9	14	19	0.4	6000ZZ	4 550
WBK15S-01B	低型	15	80	42	22	20	60	9	14	23	0.4	6002ZZ	5 600



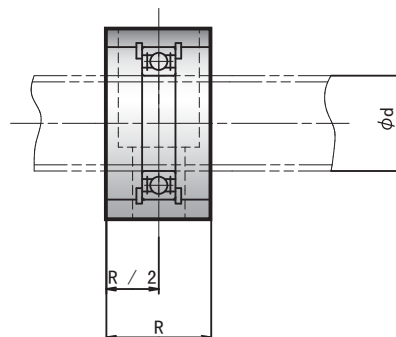
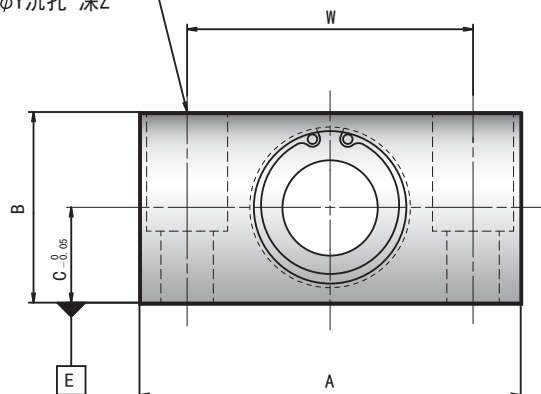
(单位: mm)

公称型号	用途	d ₂	A	B	C	D	E	R	沉孔尺寸				质量 (kg)	轴承公称 型号	径向基本额定 动载荷(N)
									W	X	Y	Z			
WBK08S-01	一般	6	52	32	17	26	25	15	38	6.6	11	12	0.15	606ZZ	2 260
WBK08S-01C	清洁													606VV	2 260
WBK10S-01	一般	8	70	43	25	35	36	20	52	9	14	11	0.4	608ZZ	3 300
WBK10S-01C	清洁													608VV	3 300
WBK12S-01	一般	10	70	43	25	35	36	20	52	9	14	11	0.35	6000ZZ	4 550
WBK12S-01C	清洁													6000VV	4 550
WBK15S-01	一般	15	80	50	30	40	41	20	60	9	14	11	0.45	6002ZZ	5 600
WBK15S-01C	清洁													6002VV	5 600
WBK20S-01	一般	20	95	58	30	45	56	26	75	11	17	15	0.8	6204ZZ	12 800

备注 1. 请以B面为基准将支撑单元安装在基座上。

支撑端支撑单元 (FSS专用)

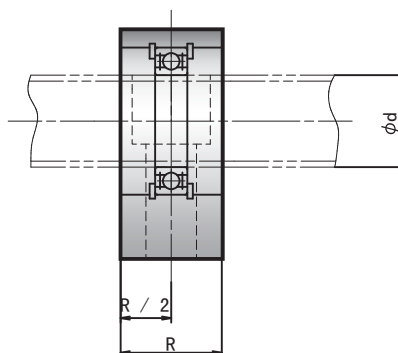
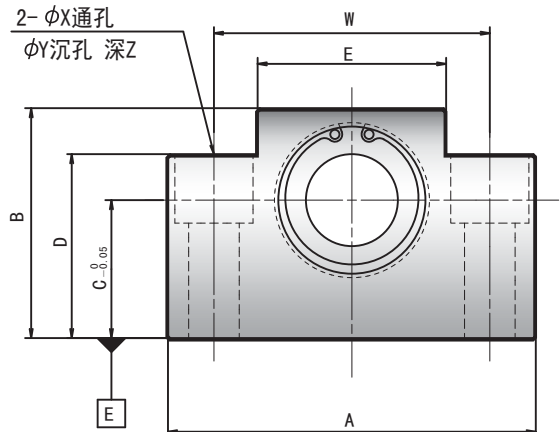
2- ϕX 通孔
 ϕY 沉孔 深Z



(单位: mm)

公称型号	d	A	B	C	R	沉孔尺寸				质量 (kg)	轴承公称型号	径向基本额定动载荷 (N)
						W	X	Y	Z			
WBK12SF-01B	12	62	31	15.5	18	46	9	14	18	0.2	6801ZZ	1 920
WBK15SF-01B	15	70	38	20	18	52	9	14	19	0.3	6902ZZ	4 350
WBK20SF-01B	20	80	42	22	22	60	11	17	23	0.4	6804ZZ	4 000

2- ϕX 通孔
 ϕY 沉孔 深Z



(单位: mm)

公称型号	d	A	B	C	D	E	R	沉孔尺寸				质量 (kg)	轴承公称型号	径向基本额定动载荷 (N)
								W	X	Y	Z			
WBK25SF-01	25	95	58	30	28	56	22	75	11	17	15	0.55	6805ZZ	10 100

备注 1. 请以E面为基准将支撑单元安装在基座上。



www.cn.nsk.com

日本精工株式会社的基本原则为，凡日本《外汇及外国贸易法》等法规中所限制的产品和技术，本公司将不会违规擅自出口。

如要出口本公司产品中受日本法律法规所限制出口的产品，经销单位应根据相关法律向有关部门申请出口许可证。

此外，本公司的出口产品，切勿用于兵器、武器等相关领域，恳请充分注意。

日本精工株式会社	日本东京都品川区大崎1-6-3日精大厦 邮编: 141-8560	电话:0081-3-37797111 传真:0081-3-37797431
恩斯克投资有限公司	江苏省昆山市花桥经济开发区恩斯克路8号 邮编: 215332	电话:0512-57963000 传真:0512-57963300
恩斯克(上海)国际贸易有限公司	江苏省昆山市花桥经济开发区恩斯克路8号 邮编: 215332	电话:0512-57963000 传真:0512-57963300
恩斯克(中国)销售有限公司	江苏省昆山市花桥经济开发区恩斯克路8号 邮编: 215332	电话:0512-57963000 传真:0512-57963300
恩斯克投资有限公司 北京分公司	北京市朝阳区东三环北路5号北京发展大厦2116室 邮编: 100004	电话:010-65908161 传真:010-65908166
恩斯克投资有限公司 天津分公司	天津市和平区南京路189号津汇广场2座906室 邮编: 300050	电话:022-83195030 传真:022-83195033
恩斯克投资有限公司 长春分公司	吉林省长春市西安大路727号旺进大厦2301室 邮编: 130061	电话:0431-88988682 传真:0431-88988670
恩斯克投资有限公司 沈阳分公司	辽宁省沈阳市青年大街390286号华润大厦1101室 邮编: 110004	电话:024-23342868 传真:024-23342058
恩斯克投资有限公司 大连分公司	辽宁省大连市中山区中山路136号希望大厦1805号 邮编: 116001	电话:0411-88008168 传真:0411-88008160
恩斯克投资有限公司 南京分公司	江苏省南京市汉中路89号金鹰国际商厦22层A1座 邮编: 210029	电话:025-84726671 传真:025-84726687
恩斯克投资有限公司 广州分公司	广州市中山二路18号广东电信广场3101/3102/3106A室 邮编: 510080	电话:020-37864833 传真:020-37864501
恩斯克投资有限公司 长沙分公司	湖南省长沙市芙蓉区五一大道766号中天广场写字楼第10层第048室 邮编: 410005	电话:0731-85713100 传真:0731-85713255
恩斯克投资有限公司 洛阳分公司	河南省洛阳市涧西区西苑路副6号芳达商务酒店11层 邮编: 471000	电话:0379-60696188 传真:0379-60696180
恩斯克投资有限公司 西安分公司	陕西省西安市南关正街88号长安国际中心B座1007室 邮编: 710068	电话:029-87651896 传真:029-87651895
恩斯克投资有限公司 重庆分公司	重庆市九龙坡区科园二路137号B座23-06/07室 邮编: 400039	电话:023-68065310 传真:023-68065292
恩斯克投资有限公司 成都分公司	四川省成都市科华北路62号力宝大厦1栋11楼17号 邮编: 610041	电话:028-85283680 传真:028-85283690
日本精工(香港)有限公司	香港九龙尖沙咀广东道世界商业中心814室	电话:00852-27399933 传真:00852-27399323
日本精工(香港)有限公司 深圳代表处	广东省深圳市罗湖区人民南路嘉里中心624-626 邮编: 518001	电话:0755-25904886 传真:0755-25904883

如需洽询或索取本资料,请与就近的NSK机构联系

NSK 经销商



未经许可不得翻印

随着技术进步和产品改良,本样本中所登载的内容,包括产品外观、规格型号等可能有所改变。样本在制作过程中为确保内容的正确,经过了认真的校对。但如果由于疏漏、误刊给您带来损失,我们不负责任。